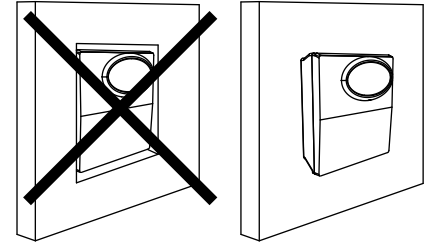
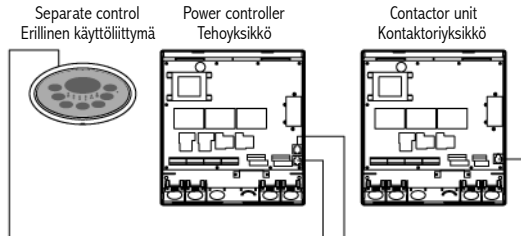


CONTACTOR UNIT KONTAKTORI YKSIKKÖ

If the heater used is more than 15kW, an additional contactor is needed. The contactor unit is linked to the main Power Controller with a RJ12 cable.

Mikäli kiuas on teholtaan yli 15 kW, tarvitaan erillinen kontaktoriyksikkö. Kontaktoriyksikkö ja tehoyksikkö yhdistetään RJ12 kaapelilla.

Installation for Separate Interface with Contactor Unit Tehoyksikön, erillisen käyttöliittymän ja kontaktoriyksikön asennus.



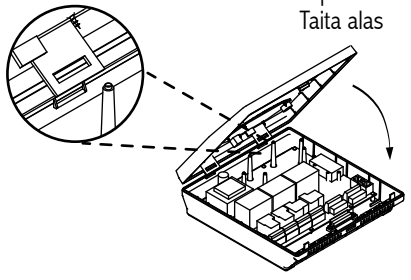
Warning

Do not embed the control unit into the wall, because it may lead to overheating of the unit and cause damage!

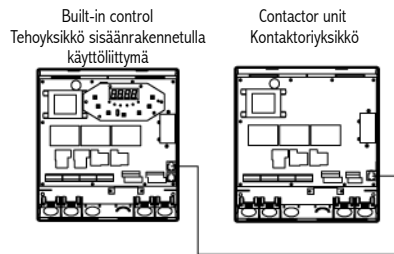
Varoitus

Älä upota tehoyksikköä seinän sisään, se saattaa ylikuumeta ja vaurioitua.

Covering The Casing Kannen Asennus

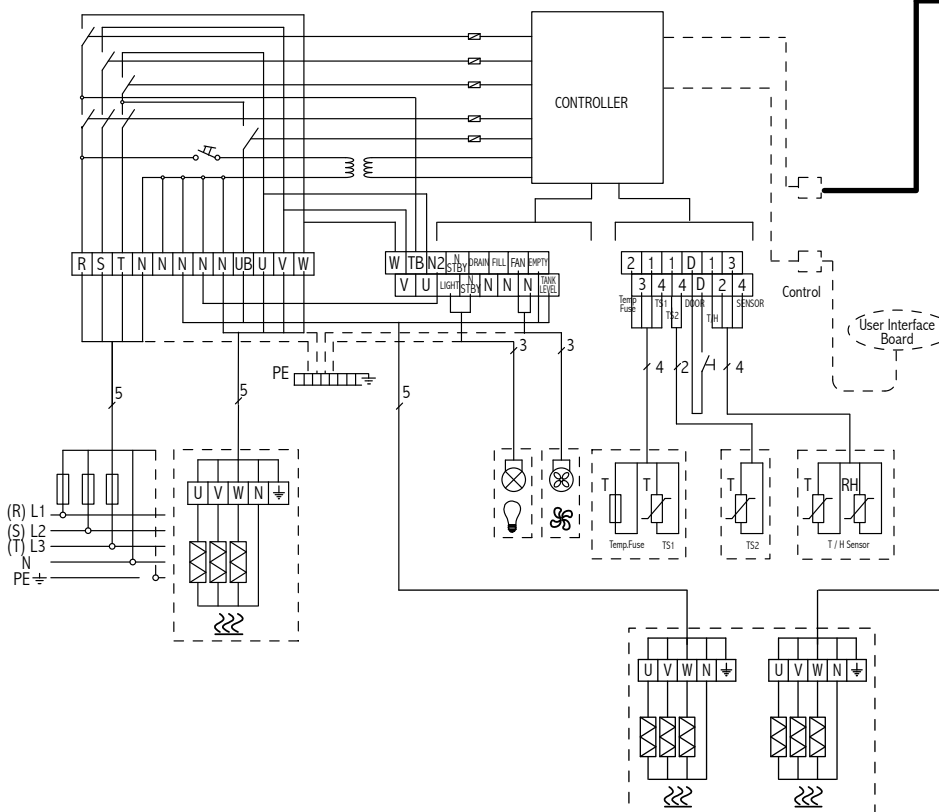


Installation for Built-in Interface with Contactor Unit Sisäänrakennetulla käyttöliittymällä varustettu tehoyksikön ja kontaktoriyksikön asennus.

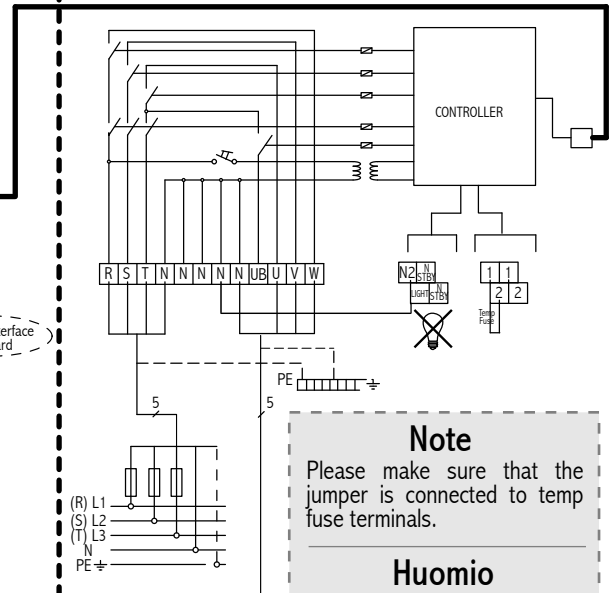


Max. 15.0 kW
400V 3N~
50-60HZ

POWER CONTROLLER



CONTACTOR UNIT



Note

Please make sure that the jumper is connected to temp fuse terminals.

Huomio

Varmista, että jumpperi on asennettu "Temp Fuse" terminaaleihin.

HEATER SÄHKÖKIUS