

Made by NARVI Oy Finland



### **KOTA Savustin**

Asennus-, käyttö- ja hoito-ohje

**FI**

### **KOTA Rök**

Installations-, bruks- och underhållsanvisning

**SE**

### **KOTA Smoke**

Installation, use and service instructions

**GB**

### **КОПТИЛЬНЯ KOTA**

ИНСТРУКЦИЯ ПО МОНТАЖУ, ЭКСПЛУАТАЦИИ И УХОДУ

**RU**



# KOTA Savustin

**KOTA Savustin** on helppokäyttöinen laatutuote savustajille. Savustin sopii ulkokäyttöön sekä kotipihoille että kesämökeille. Savustin on kokonaan emaloitu. Emalointi antaa savustimelle kauniin ja kestävän pinnan. Savustin toimii myös hiiligrillinä.

## Savustimen kokoamisohje

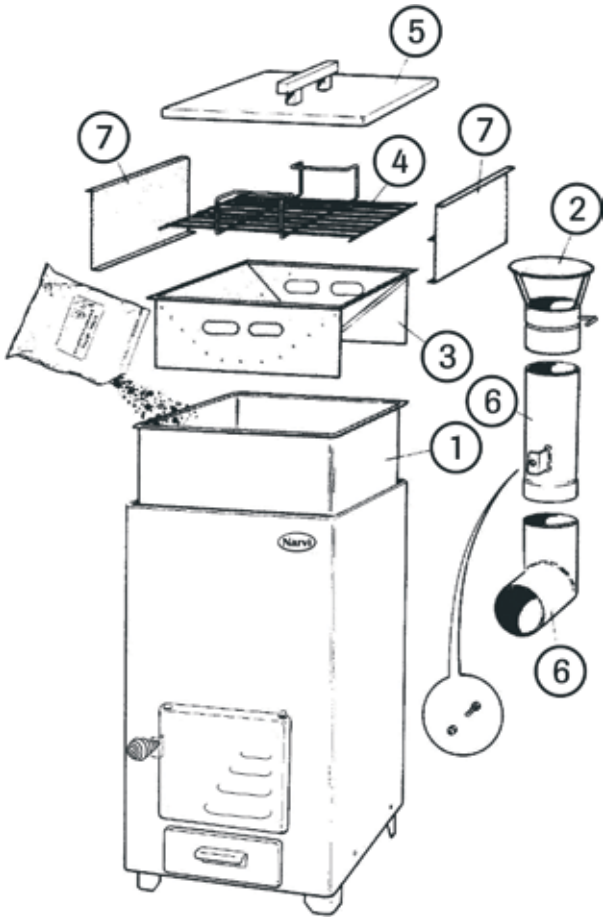
- » Nosta **savustusallas (1)** pois paikoiltaan, jolloin saat tuhkalaahtikon ja arinan kätevästi yläkautta pois ja aseta ne paikoilleen.
- » Kokoa ensin **savutorvi (6)**, joka muodostuu kolmesta osasta: kulmaputki, suoraputki, jonka ruuvikiinnitys tukee savustimeen ja savustimen hattuosa, jossa on **vedonsäädin (2)**.
- » Laske savustusallas takaisin tulipesän päälle.
- » Aseta **rasvapelti / hiilikaukalo (3)** savustusaltaan pohjalle.
- » Laita ritilän **kannattimet (7)** savustimen sivuille, jolloin voit asettaa savustusritilän haluamaasi tasoon. Lisävarusteena voit ostaa toisen ritilän, jolloin kahta ritilää käyttämällä saadaan savustettaessa tai grillattaessa enemmän valmista ruokaa.
- » Tämän jälkeen savustimen **kansi (5)** laitetaan paikoilleen.
- » Savukaasut johdetaan **savutorven (6)** kautta ulos.

On tärkeää huomioida, kun savustaminen aloitetaan, että savustuslastut – leppälastut – laitetaan savustusaltaan pohjalle ja lastujen päälle laitetaan rasvapelti, joka estää rasvan tippumisen lastujen päälle.

Grillattaessa hiilet laitetaan hiilikaukaloon ja savustin toimii hiiligrillinä.

## Savustimen mitat

- » korkeus: 74 cm
- » leveys: 42 cm
- » syvyys: 63 cm (savutorven kanssa)
- » paino: 41 kg



|   |                           |
|---|---------------------------|
| 1 | Savustusallas             |
| 2 | Vedonsäädin               |
| 3 | Rasvapelti / hiilikaukalo |
| 4 | Savustusritilä            |
| 5 | Savustimen kansi          |
| 6 | Savutorvi                 |
| 7 | Ritilän kannatin          |

# KOTA Rök

**KOTA Rök** är enkel att använda och håller hög kvalitet. Röken lämpar sig för utomhusbruk samt användning i trädgården och vid sommarstugan. Röken är helt emaljerad, vilket ger den en vacker och hållbar yta. Röken går även att använda som kolgrill.

## Installationsanvisning för rök

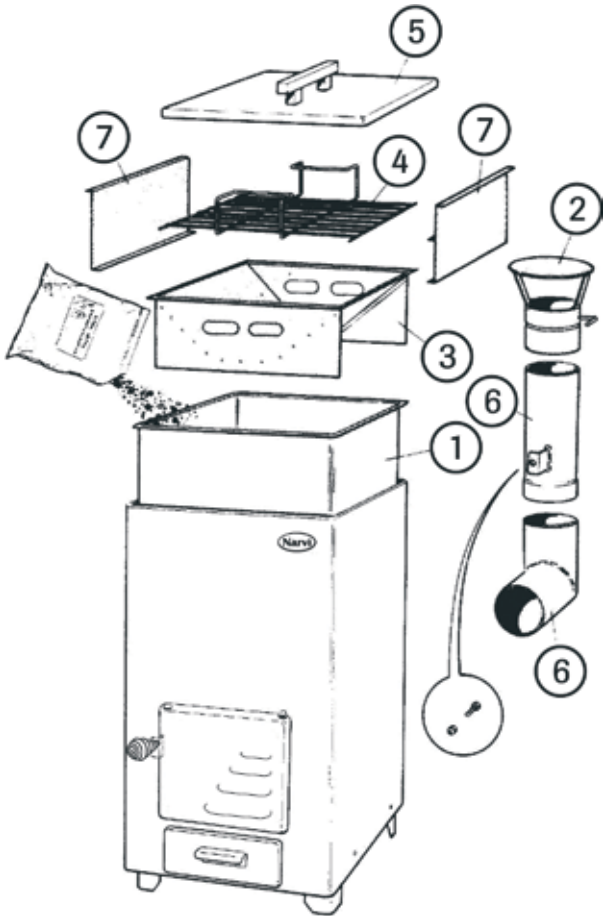
- » Lyft bort **rökkaret (1)**, så att du smidigt kan lyfta upp askluckan och rostret från ovansidan och placera dem på rätt ställe.
- » Montera först ihop **skorstenen (6)**, som består av tre delar: ett vinkelrör, ett rakt rör, som fästes på röken med en skruvsats, samt en topp med **dragreglerare (2)**.
- » Sänk ned rökkaret på eldstaden.
- » Placera **dropplåten / kolkaret (3)** på botten av rökkaret.
- » Placera gallrets **stödhandtag (7)** på rökens sidor, så att du sedan smidigt kan höja och sänka rökallret. Ett andra galler finns att köpa som extrautrustning, så att du kan röka eller grilla en större mängd samtidigt.
- » Lägg därefter rökens **lock (5)** på plats.
- » Rökångorna leds nu ut via **skorstenen (6)**.

Observera att rökspånen, av al, först skall placeras på botten av rökkaret och dropplåten sedan läggs ovanpå spånen, för att förhindra att fett droppar ned på spånen. Kontrollera detta innan du använder röken.

Om du vill grilla placerar du grillkolen i kolkaret. Röken fungerar nu som en kolgrill.

## Teknisk information

- » höjd: 74 cm
- » bredd: 42 cm
- » djup: 63 cm (med skorsten)
- » vikt: 41 kg



|   |                         |
|---|-------------------------|
| 1 | Röckkar                 |
| 2 | Dragreglerare           |
| 3 | Dropplåt / Kolkar       |
| 4 | Rökgaller               |
| 5 | Lock till rök           |
| 6 | Skorsten                |
| 7 | Stödhandtag tili galler |

# KOTA Smoker

The **KOTA Smoker** is a high-quality and easy-to-use device for those who enjoy smoked food. It is suitable for outdoor use, for instance in the yard of your apartment block or summer cottage. The smoker is completely enamelled. The enamelling ensures that the smoker's surface remains attractive and durable. This smoker can also be used as a coal grill.

## Smoker assembly manual

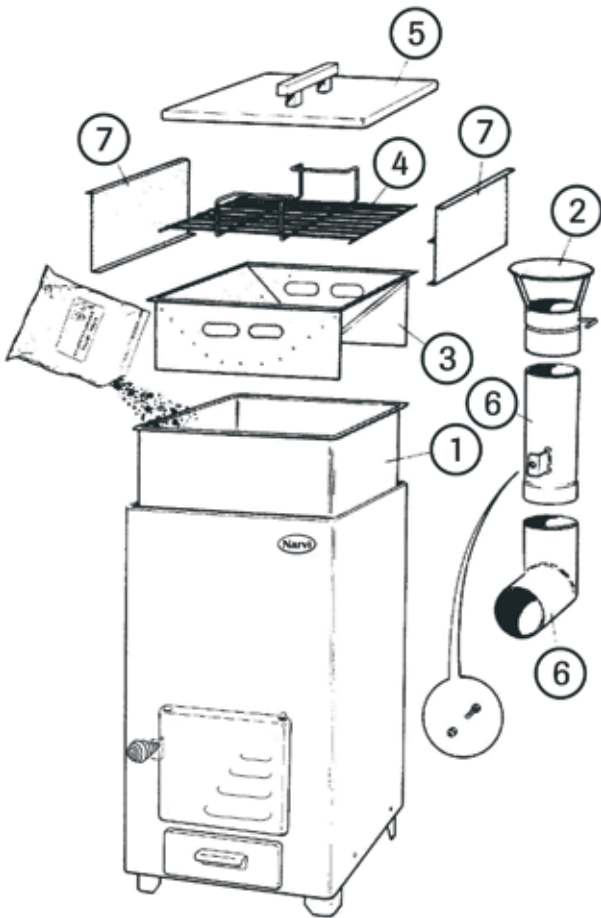
- » Take the **smoker tub (1)** out of its recess to conveniently lift the ash drawer and the furnace grate and install them in the proper places.
- » Start by assembling the **smokestack (6)**, which consists of three parts: the angular element, the straight pipe screwed onto the smoker and the cover with the **draft adjuster (2)**.
- » Insert the smoker tub back in the furnace.
- » Place the **drip tray / coal base (3)** on top of the smoker tub.
- » Attach the **rack holders (7)** to the sides of the smoker to have the smoking rack at the desired height. You can purchase another rack as an optional accessory to have more food simultaneously smoked or grilled.
- » Put the **smoker lid (5)** on the smoker.
- » The flue gases will be expelled via the **smokestack (6)**.

Prior to smoking the food make sure that the alder chips are in the smoker tub and the drip tray is installed on top of it to prevent fat from dripping on the chips.

To use the smoker for grilling, place the coal on the coal base.

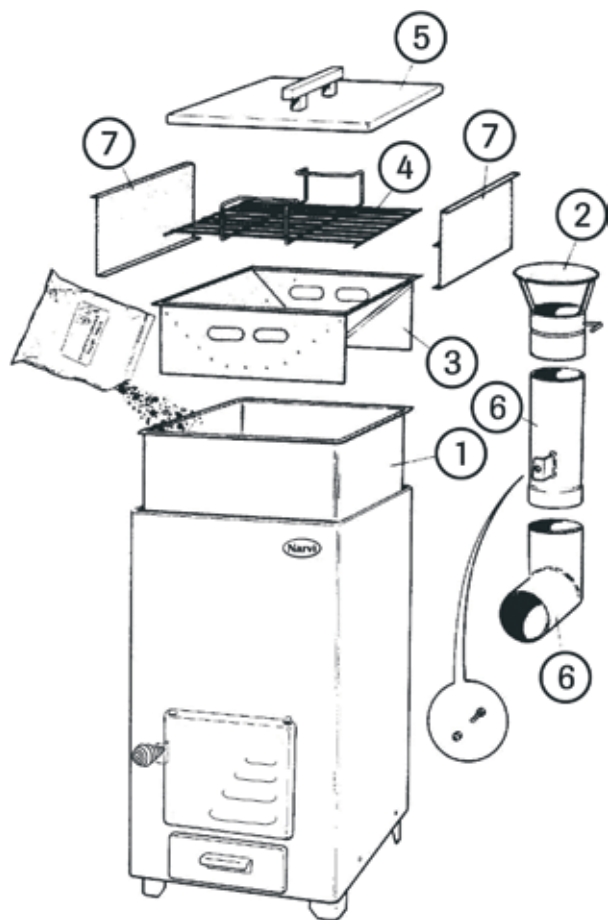
## Smoker dimensions

- » height: 74 cm
- » width: 42 cm
- » depth: 63 cm (with smokestack)
- » weight: 41 kg



|   |                       |
|---|-----------------------|
| 1 | Smoker tub            |
| 2 | Draft adjuster        |
| 3 | Drip tray / coal base |
| 4 | Smoking rack          |
| 5 | Smoker lid            |
| 6 | Smokestack            |
| 7 | Rack holders          |

# КОПТИЛЬНЯ КОТА



|   |   |
|---|---|
| 1 | Коптильная ванночка                           |
| 2 | Регулятор тяги                                |
| 3 | Противень для сбора жира / угольная подставка |
| 4 | Коптильная решетка                            |
| 5 | Крышка коптильни                              |
| 6 | Дымовая труба                                 |
| 7 | Держатели решетки                             |

**Коптильня КОТА** – простое в использовании и качественное изделие для любителей копченых блюд. Коптильня подходит для использования на открытом воздухе, например во дворе жилого дома или на даче. Коптильня полностью эмалирована. Эмаль – залог неизменно красивой и долговечной поверхности коптильни. Эту коптильню также можно использовать в качестве угольного гриля.

## РУКОВОДСТВО ПО СБОРКЕ КОПТИЛЬНИ

- » Извлеките коптильную ванночку (1) для упрощенного снятия зольного ящика и очаговой решетки – установите их правильным образом.
- » В первую очередь следует собрать дымовую трубу (6), которая состоит из трех частей: углового элемента, привинчиваемой к коптильне прямой трубы и крышки с регулятором тяги (2).
- » Вставьте коптильную ванночку обратно на очаг.
- » Поместите противень для сбора жира / угольную подставку (3) на коптильную ванночку.
- » Прикрепите держатели решетки (7) к сторонам коптильни для размещения коптильной решетки на желаемой высоте. В качестве дополнительного оснащения можно приобрести вторую решетку для одновременного приготовления (копчение или гриль) большего количества еды.
- » Закройте коптильню крышкой (5).
- » Дымовой газ выводится через дымовую трубу (6).

Перед началом копчения следует удостовериться в том, что ольховые щепки насыпаны в коптильную ванночку и сверху установлен противень для сбора жира, предотвращающий попадание жира на щепки.

Для использования коптильни в качестве гриля уголь насыпается на угольную подставку.

## ГАБАРИТЫ КОПТИЛЬНИ

- » Высота: 74 см
- » Ширина: 42 см
- » Глубина: 63 см (вместе с дымовой трубой)
- » Вес: 41 кг