

SE INSTALLATIONS- OCH BRUKSANVISNING

NARVI STONET 6kW 907223
NARVI STONET 9kW 907225

1. PAKETET MED ELEKTRISK BASTUUGN INNEHÅLLER:

1. Bastuugn med styrenhet
2. Fästplatta + fästskruvar
3. Sensor
4. Styrenhet + ställning
5. Installations- och bruksanvisning för bastuugnen

2. FÖRE INSTALLATIONEN:

Kontrollera följande:

- Att bastuugnen har rätt effekt (kW) i förhållande till bastuns volym (m³).
- I tabellen anges de bastuugnsmodeller som lämpar sig för olika bastuvolymer.
- Om det finns icke-värmeisolerade ytor av tegel, kakel eller glas i bastun, skall man för varje sådan väggkvadratmeter lägga till 1,5 m³ bastuvolym, varefter man avläser rätt bastuugnseffekt i tabell 1.

De bastuvolymer som anges i tabell 1 får varken överskridas eller underskridas.

Tabell 1. Installationsdata för STONET -bastuugn

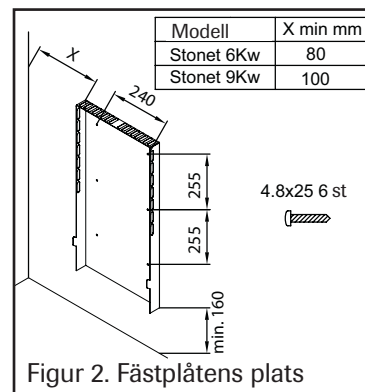
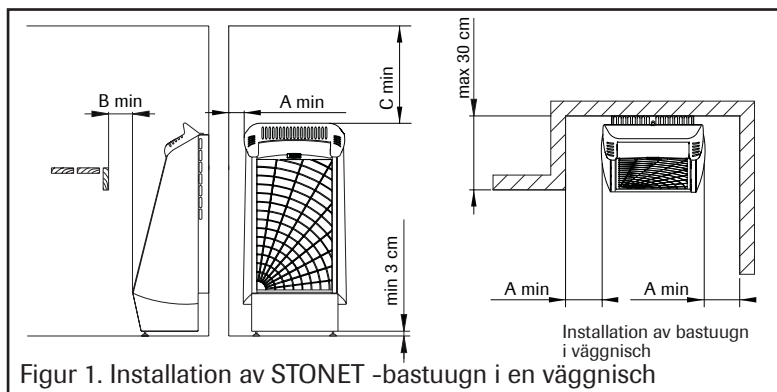
Bastuugnmodell	Effekt kW	Basturum			Bastuugnens minimisäkerhetsavstånd				Stenmängd kg	Anslutning*)	
		Volym		Höjd min cm	På sidorna A **) cm	Framför B **) cm	Till taket C **) cm	Till golvet D **) cm		400 V 3N mm ²	Säkringar A
		min m ³	max m ³								
STONET 907223	6	5	8	190	3	25	100	3	60	5x1,5	3x10
STONET 907225	9	8	14	190	5	25	100	3	60	5x2,5	3x16

**) Se figur 1

*) Som anslutningskabel används gummikabel av typ H07RN-F eller motsvarande kabel

- Bastuns minimihöjd samt minimisäkerhetsavstånden anges i tabell 1.
- Försäkra dig om att fästunderlaget för fästplattans skruvar är tillräckligt stadigt. Enbart en tunn panel räcker inte. Som förstärkning kan man ha en extra spikregel bakom panelen eller förstärkningsbräder som placeras ovanpå panelen och fästs i spikregeln på väggen.
- Bastuugnen kan också installeras i en nisch i väggen. Se figur 1.

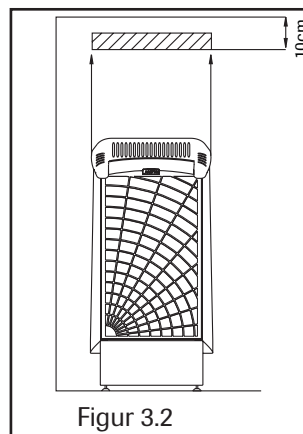
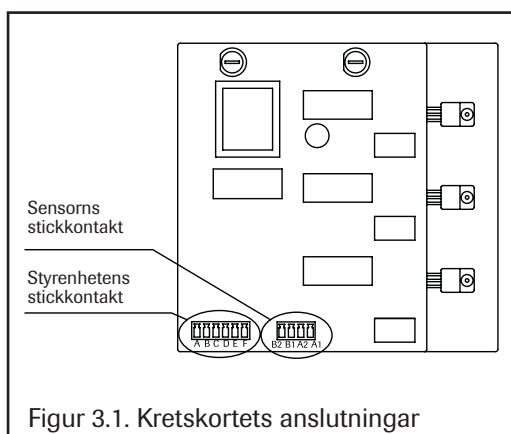
MAN FÅR INTE INSTALLERA MER ÄN EN BASTUUGN I BASTUN.

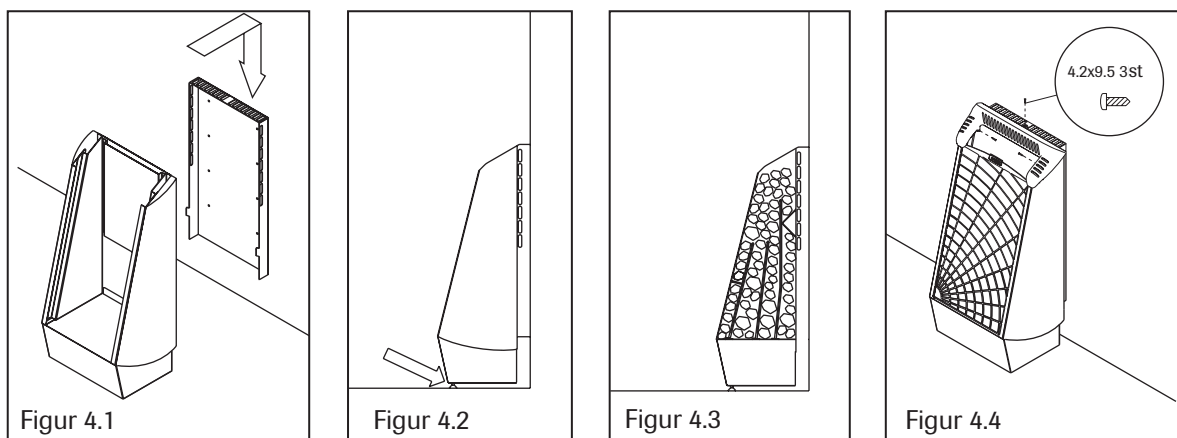


3. INSTALLATION:

3.1 Installationsanvisning för bastuugn och sensor

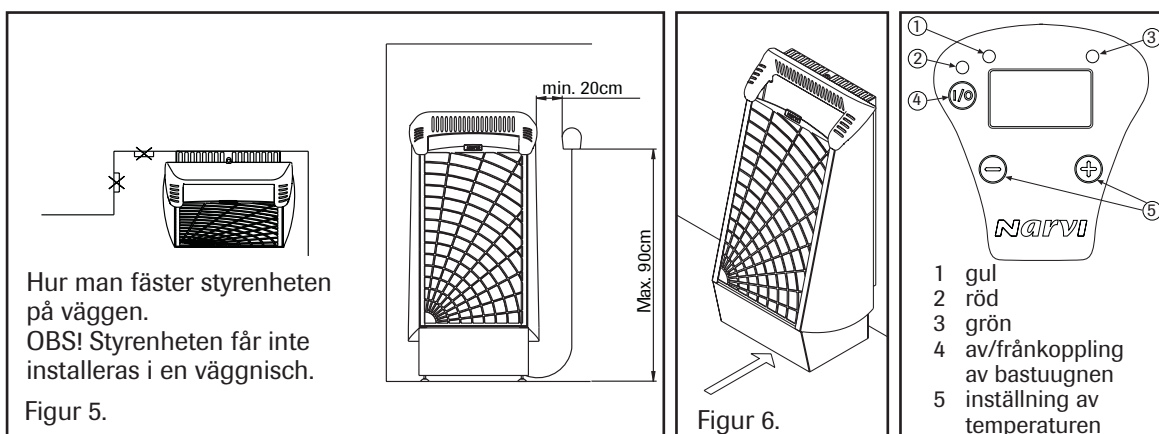
- Fäst bastuugns fästplatta i väggen med de medföljande skruvarna (6 st Ø 4,8 x 25) i enlighet med figur 2.
- Bastuugnen får anslutas till elnätet bara av en elmontör med installationsrättigheter i enlighet med gällande bestämmelser.
- Som anslutningskabel skall man använda en gummikabel av typ H07RN-F eller motsvarande. Kabelns tvärsnitt och säkringsstorleken anges i tabell 1.
- Anslutning av elmatningskabeln
 - Vänd på ugnen så att framsidan vetter mot golvet.
 - Ta bort bottenplattan.
 - Anslut anslutningskabeln.
 - Koppla in styrenhetens och sensors anslutningar i kretskortets stickkontakter (figur 3.1).
 - Fäst kabelklämmorna vid kopplingsdosans hölje.
 - Fäst dosans botten.
 - Vänd ugnen i rätt läge.
- Installera sensorn på väggen med medföljande skruvar (2 st Ø 2,9 x 16) (figur 3.2). Installera givaren på det linjerade område som anges i figur 3.2.
- Sensors ledningar kan också installeras som infälld installation.





INSTALLATION PÅ VÄGGEN:

- Fäst bastuugnen i skårorna på fästplattan på väggen (figur 4.1).
- Ställ in benskruvarnas höjd så att bastuugnen vilar mot fästplattan (figur 4.2).
- Bastuugnen kan också installeras i ett hörn med hjälp av en särskild ram (extrautrustning).
- Skruva fast två fästskruvar (Ø 4,2 x 9,5) på den övre ramen och en skruv på den platta som är fäst på väggen (se figur 4.4).



4. STYRENHET OCH HUVUDSTRÖMBRYTARE:

- Styrenheten installeras i bastun eller omklädningsrummet.
- I bastun är styrenhetens maximala installationshöjd 90 cm och minimiavstånd från bastuugnen 20 cm (se figur 5).
- Installera styrenheten på väggen med hjälp av skruvar (2 st 3,5 x 15).
- Styrenhetens ledning är 1,5 m lång. På särskild beställning kan man få en upp till 10 m lång ledning. Ledningen får inte anslutas till bastuugnens kopplingsdosa.
- Bastuugnens huvudströmbrytare finns under ugnens frampanel (se figur 6).

4.1 Bruksanvisning för styrenheten

1. On/off-knapp (på-frånkopplare)

- Då bildskärmen är mörk, aktiverar en tryckning på knappen styrenheten och bastuugnen. Man skall trycka ner knappen längre än en sekund.
- En lång tryckning (\gt 1 sekund) kopplar från styrenheten och bastuugnen.
- Då bastuugnen är aktiverad, visas förvalstid på skärmen (gul ljusdiod blinkar). Förvalstiden stannar på skärmen i ca 5 sekunder, därefter visas den uppmätta temperaturen på skärmen (grundinställning).
- On/off-knappens andra funktioner (Tryckning $<$ 1 sekund)
Nedtryckning 1: inställning av förval. Gul ljusdiod blinkar.
Nedtryckning 2: inställning av den tid bastuugnen är påkopplad. Gul ljusdiod lyser.
Nedtryckning 3: inställning av önskad temperatur. Grön ljusdiod blinkar.
Nedtryckning 4: uppmätt temperatur visas.

2. Inställning av tid och temperatur

- Ställs in med knapparna plus- (+) och minus- (-), då önskad funktion visas på skärmen.

4.2 Vad signallamporna anger

5. Den gröna signallampan brinner, då den uppmätta temperaturen visas på bildskärmen.
6. Den gula signallampan brinner då den påkopplade tiden visas på bildskärmen, och blinkar då förvalstid visas.
7. Den röda signallampan lyser tills den valda temperaturen har uppnåtts första gången.

4.3 Felmeddelanden

- "ERR1" = avbrott i sensorströmkrets.
- "ERR2" = kortslutning i sensorströmkrets.
- "ERR3" = avbrott i överhettningsskyddets strömkrets (överhettningsskyddet kan nollställas via nollställningsknappen på sensorn).

4.4 Tekniska data

- Temperaturinställning 40–115°C
- Temperaturvisning 20–115°C
- Stegavstånd 1°C
- Förvalstid max 24 h
- Tidssteg
0–1 h: 15 min
1–24 h: 30 min

OBS! Om det uppstår något fel, stängs bastuugnen av automatiskt!

5. TEKNISKA DATA

5.1 Övre kort

- Kapslingsklass IPX4
- Styrenheten kan installeras i bastun eller omklädningsrummet.

5.2 Nedre kort

- Spänning 230 V 3N 50 Hz
- Ström 16 A
- Bastuugnens effekt max 9 kW
- Kapslingsklass IPX4
- Överhettningsskydd 144°C
- Säkring 1A

6. INSTALLATION AV STENARNA

- Då man radar på stenarna skall man se till att värmemotstånden inte bågnar och att luftväxlingen mellan stenarna är tillräcklig.
- Rada på stenarna glest. Om stenarna är lagda för tätt, överhettas värmemotstånden (= kortare livslängd) och bastun värms upp långsammare.
- Stenar med en diameter på 4–7 cm är lämpliga för bastuugnen.
- Stenarna skall fullständigt täcka värmemotstånden.
- **Rada stenarna så tätt som möjligt fram till på stenutrymmet, värmemotstånden får inte synas.**
- **Det är förbjudet att använda keramiska stenar på denna bastuugn!**

ETT ALLTFÖR GLEST FYLLT STENUTRYMME ORSAKAR BRANDFARA!
KONTROLLERA ALLTID HUR BASTUN SER UT INNAN DU KOPPLAR PÅ BASTUUGNEN.

7. VENTILATION I BASTUN:

- Bastun skall ha så effektiv ventilation som möjligt för att luften skall vara tillräckligt frisk och syrerik.
- Matningen av friskluft skall helst ske direkt utifrån till bastuugnens plats med ett rör vars diameter är ca 100 mm.
- Avståndet mellan SENSOR och frisklufts rör skall vara minst 1000 mm, från ett riktat munstycke minst 500 mm.
- Friskluften kan ledas nära bastuugnen, invid eller under den.
- Vid intagningen av friskluft är det väsentligt att den blandas med basturummets luft och badånga.
- Frånluft avleds så långt bort som möjligt från tilluften.
- Frånluftsventilen kan vara under bastulaven.
- Man kan leda ut frånluften från basturummet via tvättrummet, exempelvis under dörren. Gläntan mellan dörrens underkant och golvet skall vara ca 100–150 mm.

8. BASTUNS KONSTRUKTION:

- Bastun skall vara väl värmeisolerad, i synnerhet taket, dit största delen av värmen söker sig då man kastar bad. På grund av fukten rekommenderas att bastuns värmeisolering täcks med fukttätt material, exempelvis aluminiumfolie. Man skall alltid använda trä som ytbeklädnadsmaterial i bastun.

9. SKYDDSRÄCKE:

- Vid behov kan man bygga ett skyddsräcke kring bastuugnen. Då måste man ovillkorligen följa anvisningarna om minimiavstånd till konstruktioner av brännbart material.

10. VIKTIGA TILLÄGGSANVISNINGAR

- Man skall iaktta försiktighet i närheten till en het bastuugn, för bastuugnens stenar och metalldelar kan orsaka brännsår.
- Man får bara kasta litet vatten i sänder på bastuugnens stenar, för det förångade vattnet är brännande hett.
- Aggregatet är inte avsett att användas av barn eller sådana personer, vilkas fysiska och psykiska egenskaper, sinnesfunktioner, brist på erfarenhet eller kunskap kan utgöra ett hinder för en trygg användning av aggregatet, om den person som ansvarar för deras trygghet inte kan utföra övervakning eller inte har gett dem handledning i användningen av aggregatet.
- Man skall följa med att barn inte leker med aggregatet.
- Kontrollera alltid basturummet innan bastuugnen kopplas på.
- Fel radade stenar orsakar brandfara.
- Intäckning orsakar brandfara.

Mätning av bastuugnens isoleringsmotstånd kan utvisa läckage, vilket beror på att isoleringen runt uppvärmningsmotstånden kan ha dragit till sig fukt under lagring eller transport. Fukten försvinner från motstånden efter ett par uppvärmningar.

Anslut inte elaggregatets effektmatning via jordfelsbrytaren!

11. KOPPLINGSSCHEMA:

