

MONTERINGSANVISNING FÖR FAMILY BASTUUGN

1 TEKNISKA UPPGIFTER

Mått

	Family 20	Family 16	Family L, rund modell
Bredd	475 mm	400 mm	Ø 500 mm
Djup	490 mm	490 mm	
Höjd	750 mm	750 mm	750 mm
Stenmängd	45 kg	38 kg	40 kg
Vikt (utan stenar)	55 kg	52 kg	53 kg
Nominaleffekt	21 kW	18 kW	21 kW
Rököppning Ø	120 mm	120 mm	120 mm
Rököppningens höjd från golvet			
• Ansl. bakifrån	600 mm	600 mm	600 mm
• Ansl. uppifrån med vinkel 90 gr.	850 mm	850 mm	850 mm

Konstruktion

Family är konstruerad för kontinuerlig eldning. Yttermanteln, vedluckan och asklådans frontplåt är emaljerade. Eldstaden är av 3 mm stålplåt, eldstadens tak är av kraftigt 10 mm stålplåt. Roster och sotlucka är av gjutjärn. Sotluckan i Family 16 är av stålplåt.

2 BASTU

Volym

Rekommenderad bastuvolym för Family 20 och L är 8-20, för Family 16 6-16 kbm. Om rummet har oisolerade stenytor bör rumsvolymen ökas med 0,8-1,5 kbm för varje kvadratmeter stenvägg och ugn väljas för den sammanlagda volymen. Om bastun ej har grundvärme eller om den är tillverkad av stock, bör volymen multipliceras med 1,5.

Ventilation

Basturummets ventilation bör vara effektiv och ändamålsenlig. Frisk luft borde ledas så nära bastuugnen som möjligt. Frånluftsventilen borde vara på andra väggen nära golvet. Ventilationsöppningar i bastuns övre del borde användas endast för eftervärdring av bastun.

3 ANSLUTNING

BASTUUGNEN MÅSTE MONTERAS I ENLIGHET MED BYGGNORM. KONTAKTA DEN LOKALA SKORSTENFEJARMÄSTARN FÖR BESIKTNING INNAN UGNEN TAGES I BRUK!

Underlag

En eldstadsplan av betong eller tegel förutsätts inte, men vid montering på brännbar golv bör skyddsavstånd till brännbar material följas.

Anslutningsrör

Bastuugnen går att rökrörsansluta uppåt eller bakåt. Diametern på rökröret är 120 mm.

- Anslutning bakifrån, höjd från golv till mittpunkt rökuttag 600 mm
- Anslutning uppåt, distans från baksidan till mittpunkt rökuttag 120 mm, i Family 16 105 mm (denna anslutning används när ugnen skall monteras med en ståltubskorsten eller Family L med en rund vattencistern)

Skorsten

Oavsett vilken skorstenstyp som användes bör rökkanalens tvärsnittsytta vara minst lika stor som bastuugnens rökuttag. Vid installation av ståltubskorsten eller likvärdig skorstenslösning skall skorstenens monteringsanvisning samt dess skyddsavstånd följas.

Vid installation till skorsten måste beaktas, att skorstenens vikt eller värmeexpansion av skorstensröret inte skadar produkten.

Anslutning

Skorstensanslutningen tätas omsorgsfullt med eldfast tätningmaterial. Anslutningen bör vara helt tät, annars blir draget sämre. Kolla att täckplåten för den andra rököppningen samt sotluckan är på sin plats.

4 SKYDDSAVSTÅNDEN TILL BRÄNNBARA KONSTRUKTIONER

Framytan	1000 mm	1)
Sidoytorna	500 mm	1)
Bakytan	500 mm	1)
Övre ytan	1200 mm	2)
Botten	250mm	3)

1) Skyddsavståndet kan minskas med 50 % vid användning av enkelt och 75 % vid användning av dubbelt lätt skydd.

2) Skyddsavståndet kan minskas med 25 % vid användning av enkelt och 50 % vid användning av dubbelt lätt skydd.

Ett enkelt lätt skydd kan tillverkas av obrännbar, fiberförstärkt cementskiva på minst 7 mm eller minst 1 mm tjock metallskiva, som fästes tillräckligt tätt. Ett dubbelt skydd kan tillverkas av två ovannämnda skivor.

Skivorna fästes vid sin bakgrund och efter behov vid varandra t.ex. med skruvar. Mellan den skyddade ytan och skivan samt mellan skivorna lämnas en ventileringspringa på minst 30 mm genom att använda t.ex. rörstycken som mellanstöd.

Skyddet får inte vara i kontakt med golv eller tak.

En murning på 55 mm, som är öppen i kanterna och minst på 30 mm avstånd från den skyddade ytan, motsvarar ett enkelt lätt skydd. En motsvarande 100 mm murning motsvarar ett dubbelt lätt skydd.

Om ugnen monteras på brännbart golv, bör man använda isolerad Kota förhöjningsplatta, höjd 70 mm (kan köpas som extra utrustning), och trägolvet under och framför ugnen skyddas med plåt, vars bredd är minst samma som ugnens och djup minst 40 cm framför ugnens främre kant.

5 BRÄNSLE

Tillåtna bränslen är ved, torv, bränslebriketter och papper. Ej användbara är t.ex. spånplatta, fiberplatta och plast.

Bränslet bör förvaras så, att dess temperatur inte överskrider 80° C.

6 VEDLUCKA

Vedluckan kan installeras så, att den öppnar sig antingen till höger eller till vänster.

Lyft upp gångjärnstapp från luckan. Placera gångjärnstapp på önskad sida.

Glöm inte brickan! Flytta över även luckans handtag.

7 UPPVÄRMING

Ibrukttagande

Bastuugns inre delar är behandlade med skyddsfärg. Det är viktigt att ugnen eldas under god luftväxling så att all färgdoft vädras bort före premiärbadet och innan baststenarna plockas i ugnen.

Bastustenar

Som bästa bastusten rekommenderas peridotitmalm i storlek 5-10 cm. Skölj först stenarna så att damm och smuts avlägsnas. Plocka i stenarna med de största i botten och inte för tätt. Se till att luften kan strömma mellan stenarna. Om baststens storlek är på nedre gränsen av volymrekommendationen för ugnen, kan stenmängden minskas för att få baststens och stenarnas temperatur i rätt förhållande. Stenarnas skick borde kontrolleras en gång om året, och förvittrade stenar

borde avlägsnas, emedan dessa har dålig värmeackumuleringskapacitet, och därför behöver ugnen längre uppvärmning. Detta förorsakar onödig ansträngning av ugnen.

Uppvärmning

Uppvärmningen lyckas bäst, när man till början använder småhuggad, torr ved, och på första gången skall eldstaden inte vara alldeles fullpackad. När veden sedan brinner bra, kan även större ved användas.

Draget regleras i främsta rummet med asklådan. När asklådan är stängd, är ugnens effekt minst och bränntiden längst. I fall i skorstenen finns ett mycket gott drag, och asklådan är hela tiden öppen, kan detta förorsaka en alltför kraftig förbränning, varav följer att ugnens rökkanal får en mörkröd glöd. Därvid bör effekten absolut minskas, så att ugnen och skorstenen inte skadas och att värmen hinner sprida sig i själva ugnen och inte bara i rökkanalen. Om draget inte är gott, kan tilläggsluft fås genom lufthål i vedluckan.

8 RENGÖRING OCH SKÖTSEL

Tömning av aska

Kontrollera alltid hur mycket aska som finns i asklådan innan ugnen tänds. Om asklådan är fyllt till hälften eller mer skall den tömmas. Försummas detta blir livslängden på rosten kortare och förbränningen sämre.

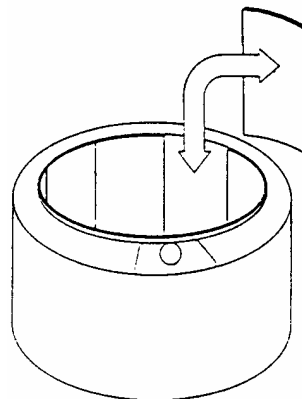
Övrig skötsel

Förutom tömning av aska och sotning behöver ugnen inte egentlig skötsel. Kontrollera stenarna regelbundet t.ex. i samband med sotning.

9 VARMVATTENBEREDARE

Fyll alltid varmvattenberedaren för eldning så att den inte skadas av överhettning.

Den kantiga Family kan installeras med en vattencistern på rökröret med anslutning uppåt. Till den runda Family finns en vattencistern som ersätter ugnens yttre mantel (rökrörsanslutning uppåt). För reglering av vatten finns det lösa extra plåtar mellan ugnen och vattencisternen. Genom att ta bort en del eller alla av dessa plåtar blir vattnet varmt snabbare.



SOTELED

OM SOTELED, ÄVEN SLOCKNAD, MÅSTE ANMÄLNING GÖRAS TILL ALARMCENTRALEN

PRODUKTENS KONSTRUKTION FÅR EJ ÄNDRAS OCH AN-
NAN UTRUSTNING ÄN SOM GODKÄND AV TILLVERKAREN
FÅR EJ ANVÄNDAS MED PRODUKTEN. ATT AVVIKA IN-
STRUKTIONER OCH BRANDDIREKTIV KAN ORSAKA
BRANDFARA ELLER SKADA PRODUKTEN!

NARVI OY
FIN-27230 LAPPI
Tfn +358 207 416 740
Fax. 358-207 416 743

10 RESERVDELSFÖRTECKNING

- 1) Stomme
- 2) Vedlucka kompl.
- 3) Roster
- 4) Asklåda
- 5) Frontplåt eller rund yttermantel
- 6) Bakplåt eller rund yttermantel
- 7) Rökrör, 15 cm Ø 120 mm
- 8) Täckplåt
- 9) Sotlucka
- 10) Tätning för sotlucka
- 11) Handtag
- 12) Luckans axel
- 13) Lucka

- 14) Stenmagasinets ram (ej i den runda mod.)

Extra utrustning:

Rökrör 90°

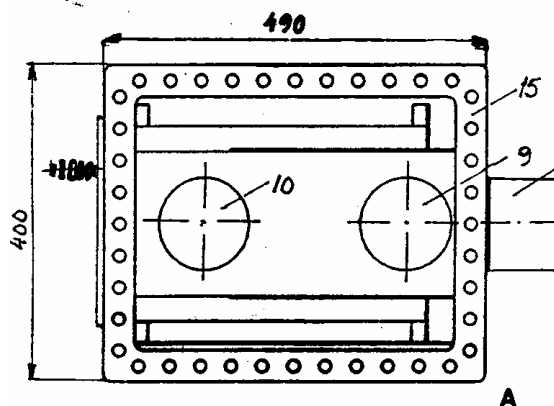
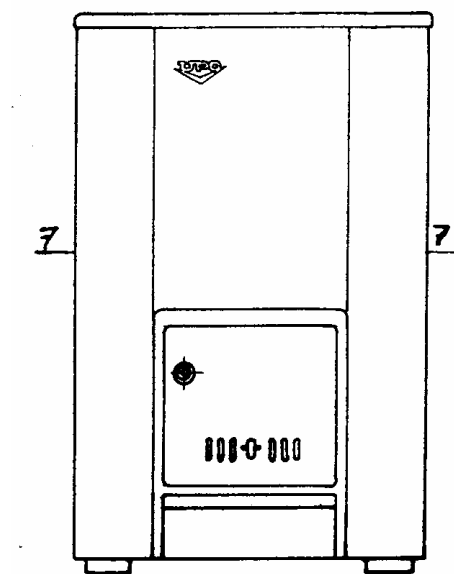
Rökrör 60°

Rökrör 100 cm

Rökrör 60 cm

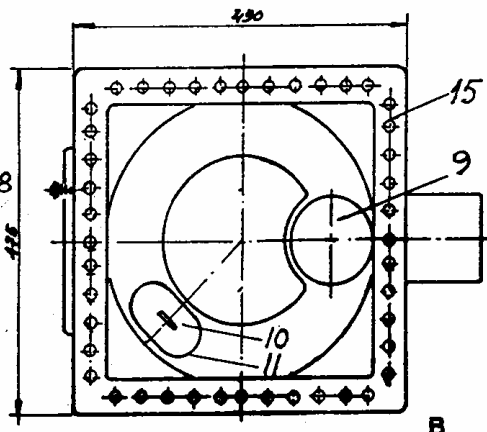
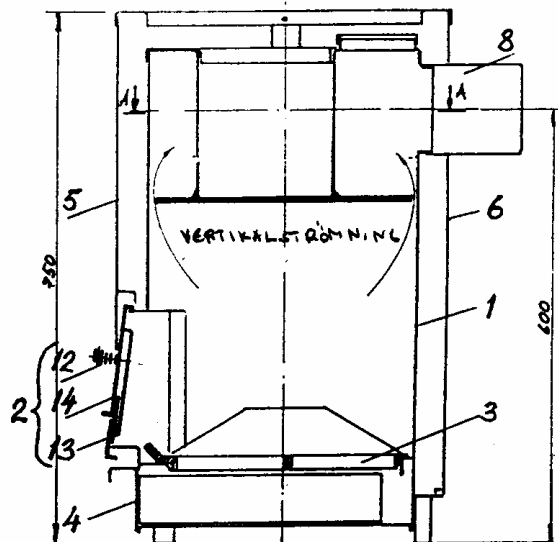
Rökrör 40 cm

Family 16



Family 16

Family 20, Family L



Family 20, Family L