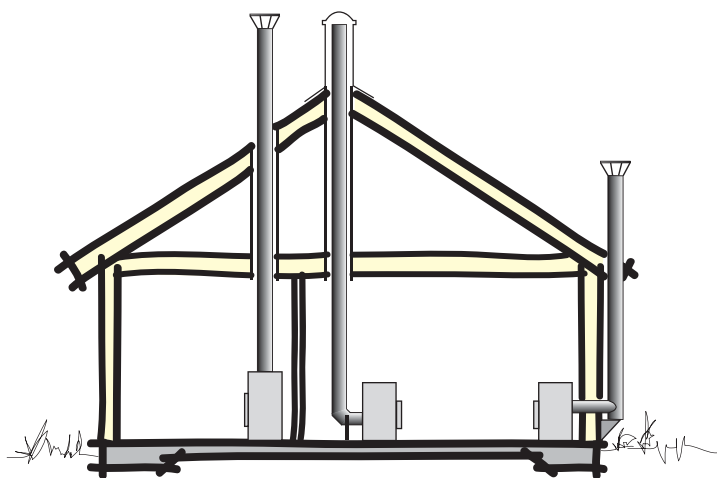
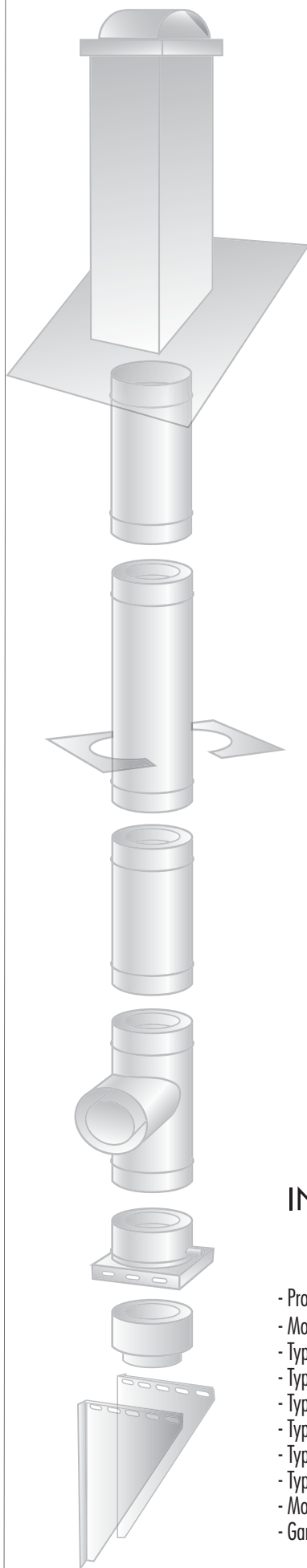


LANDY 2001 DW

Modulskorsten i rostfritt stål med 32,5 mm isolering.

Byggproduktcertifikat nr 0350, Swedcert AB



INNEHÅLLSFÖRTECKNING

- Produktinformation	2
- Monteringsanvisning	3
- Typfall topp- och bakanslutet montage	4
- Typfall bakanslutet montage till annat rum	5
- Typfall bakanslutet montage utvändigt	6
- Typfall sidoförskjutet montage	7
- Typfall toppmontage utan temp.skyddande omsltn.	8
- Typfall sidoförskjutet montage utan temp.skydd. omsltn.	9
- Montering av takbeslag	10
- Garantiformulär och Byggproduktcertifikat	12



**LANDY VENT
INTERNATIONAL AB**

SKORSTENAR • INSATSRÖR • TÄTNINGSMASSOR

Hantverkaregatan 4, 576 35 Sävsjö
Tel: 0382-138 00. Fax: 0382-138 20
info@landyvent.se www.landyvent.se

PRODUKTINFORMATION

LANDY 2001 DW

LANDY 2001 DW är ett prefabricerat dubbelväggigt skorstenssystem med mellanliggande isolering. Den är avsedd för alla typer av bränslen. LANDY 2001 DW är konstruerad för temperaturer upp till 450° C vid normal drift. Den är även testad för att klara en skorstensbrand.

LANDY 2001 DW är lämplig att använda till villa- och industriskorstenar, öppna spisar, braskaminer, pannor mm. Den finns i flera standardstorlekar.

KONSTRUKTION

LANDY 2001 DW är utförd helt av rostfritt stål, både invändigt och utvändigt. Skorstenen bärs upp av yttermanteln. Innermanteln är ej infäst med yttermanteln och kan därmed expandera fritt neråt. Detta innebär att varje del tar upp sin egen expansion och att man inte behöver ta hänsyn till skorstensens längdutvidgning. Yttermanteln är vind- och vattenavvisande. Den lätta konstruktionen gör att skorstenen snabbt kommer upp i arbetstemperatur, vilket bidrar till att man minimerar risken för kondens i skorstenen.

Samtliga rostfria delar är utförda i material enligt EN norm 1.4571 och 1.4301 Innermanteln består av 0,6 mm EN 1.4571. De längsgående skarvarna är svetsade både in- och utvändigt för att undvika läckage. Isoleringen är 32,5 mm och är uppbyggd för att förhindra värmebryggor, vilket ger ett jämnt drag med optimal rökgashastighet.

SORTIMENT

LANDY 2001 DW finns i raka längder i olika dimensioner. ex. 100, 120, 150, 180, 200, 250, 300, 350, 400, 500 och 600 mm innerdiameter. Utöver dessa kan dimensioner upp till 1000 mm levereras. Till dessa finns en mängd tillbehör såsom T-rör, böjar, upphängningsbeslag, takstosar mm.

MONTERING

LANDY 2001 DW sammanfogas genom att längderna skjuts ihop med en överlappning på 60 mm. Skorstenen skall alltid monteras med den fullisolerade änden uppåt (1) för att förhindra att ev. regn- eller kondensvatten rinner in i isoleringen. Skarvarna tätas och stabiliseras med 140 mm breda låsband. Värmebeständig siliconmassa appliceras över skarven innan låsbandet sätts på plats (2).

Mekaniska ingrepp som kapning av längder får endast göras på den första skorstenslängden och mot eldstaden för att anpassa byggmåtten.

Skorstenen ska, inomhus, omges av en temperaturskyddande omslutning om den maximala rökgastemperaturen överstiger 250°C. Erfordras inte i det rum där eldstaden är belägen. Utomhus kan skorstenen monteras utan temperaturskyddande omslutning förutom genom väggen. Där ska omslutning (se Temperaturskyddande omslutning) byggas om väggen är av brännbart material.

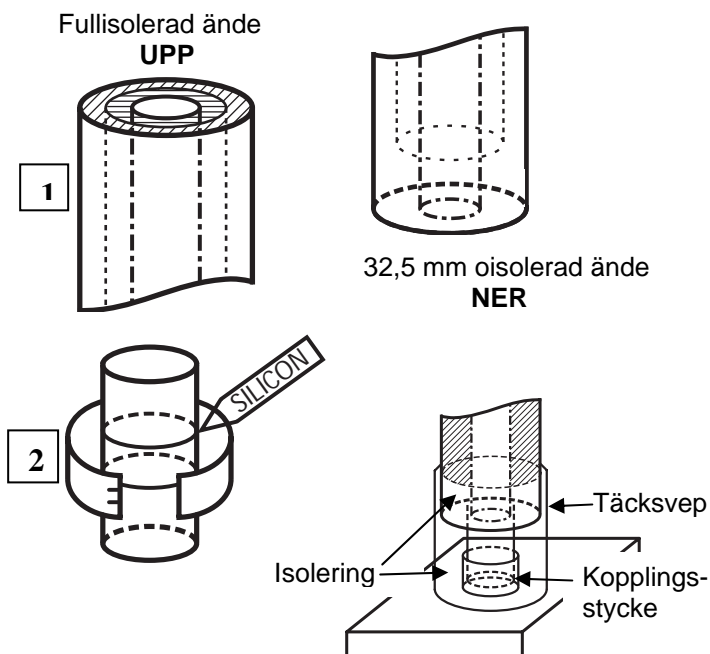
Tack vare det enkla monteringsförfarandet används LANDY 2001 DW i stor utsträckning inom industrin för att avleda processgaser.

TYPGODKÄNNANDE

LANDY 2001 DW är godkänd för montage såväl invändigt som utvändigt på fasad. Typgodkännandet är utfärdat av Swedcert.

Samtliga mått i denna katalog är i mm om inget annat anges.

Innerdiameter	Ytterdiameter	Vikt, kg/m
100	165	6,2
120	185	7
150	215	8
180	245	9,5
200	265	10,4
250	315	12,7
300	365	15,2



KOPPLINGSSTYCKE/ANSLUTNING

Kopplingsstycket monteras normalt invändigt i stosen på eldstaden och alltid utvändigt på den första skorstenslängdens innerrör. Tätning görs med pannkitt både mot eldstaden och innerröret. För ett snyggt montage kan täcksvep monteras runt yttermanteln. Det är lämpligt att isolera kopplingsstycket och den oisolerade delen av innerröret med obrännbar isolering, ex vis aluminiumsilikat eller nätmatta.

MONTERINGSANVISNING

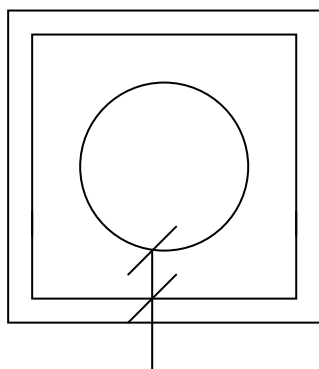
ALLMÄNT

1. Skorstenslängderna sammankopplas genom överlappning av hon- och hankopplingen. Låsbandet, säkrar sedan skarven. Skorstenen skall alltid monteras med hankopplingen i rökgasernas strömningsriktning (uppåt).
2. Mekaniska ingrepp såsom kapning av längder får normalt inte göras. Undantag är den första skorstenslängden, som får kapas i den ände som är mot eldstaden. Detta för att kunna anpassa byggmålet. Kapningen av längden ska utföras fackmannamässigt, så inga skador uppstår på kvarvarande isolering samt systemets konstruktion.
3. Vid montage inomhus ska skorstenen monteras med en temperaturskyddande omslutning om den maximala rökgastemperaturen överstiger 250°C. Den ska börja där skorstenen lämnar det rum där eldstaden är belägen och följa skorstenen hela vägen till yttertak. I det rum där eldstaden är belägen samt ovan yttertak erfordras ej någon temperaturskyddande omslutning. För den del av skorstenen som inte omges av temperaturskyddande omslutning, ska avståndet till brännbar byggnadsdel vara minst 50 mm.
Se rubriken Temperaturskyddande omslutning.
4. Vid utomhusmontage ska avståndet till närmaste brännbara byggnadsdel (exempelvis träfasad) vara 50 mm. Infästning av väggstöd och väggförankringar får göras med skruv i brännbar byggnadsdel. Infästningar får göras genom träpanel. Till obrännbar byggnadsdel (t ex tegelfasad) är avståndet 50 mm.

VIKTIGA PUNKTER

- Landy 2001 DW får endast anslutas till eldstäder som ger rökgastemperatur på högst 450°C. Vi rekommenderar därför en typgodkänd eldstad.
- Eldstaden och skorstenen får ej tagas i bruk förrän installationen besiktigats och godkänts. Kontakta skorstensfejarmästaren redan före montaget.
- Vid vedeldning, använd alltid torr ved för att förebygga soteld. Om soteld ändå skulle uppstå, stäng eventuella luckor och spjäll för att minska syretillförseln. Ring 112 och begär brandkåren.

TEMPERATURSKYDDANDE OMSLUTNING



50 mm

Vid montage inomhus ska LANDY 2001 DW omges av en temperaturskyddande omslutning om den maximala rökgastemperaturen överstiger 250°C. I det rum där eldstaden är placerad samt ovan yttertak erfordras ingen sådan omslutning.

Omslutningen ska börja där skorstenen lämnar det rum där eldstaden är placerad och följa skorstenen hela vägen till yttertaket.

Omslutningen kan utföras av obrännbart material, exempelvis 8 mm masterboard på stålregel (Landyschaktet). Avståndet mellan skorstenen yttermantel och omslutningens insida ska vara 50 mm. Avluftning av omslutningen ska ske till det fria eller en väl ventilerad vind.

Vid väggenomföring ska avståndet mellan omslutningens insida och skorstenen yttermantel vara 50 mm.

Vid utomhusmontage, i rummet där eldstaden är placerad och ovan tak behövs inte någon temperaturskyddande omslutning.

Vid exempelvis pellets-, olje-, eller gaseldning där maximal rökgastemperatur understiger 250°C behöver LANDY 2001 DW ingen temperaturskyddande omslutning.

TYPFALL TEGELTAK

Underbeslaget ska ligga under takpappen. Takpappen limmas mot takstosen. Överbeslaget ska ligga under teglet motnock och över teglet på nersidan. Det formas efter takteglet. För mer information se sidan 10, "Montering av takbeslag".

LANDY 2001 DW: EXEMPEL PÅ TOPP- OCH BAKANSLUTET MONTAGE INOMHUS MED TEMPERATURSKYDDANDE OMSLUTNING

A: Kopplingsstycke. Tätas med pannkitt mot eldstaden.

B: Skorstenslängder. Skarvarna säkras med låsband. Se rubrik "Allmänt".

C: Temperaturskyddande omslutning. Se rubrik "Temperaturskyddande omslutning". Ska avluftas i det fria eller väl ventilerad vind.

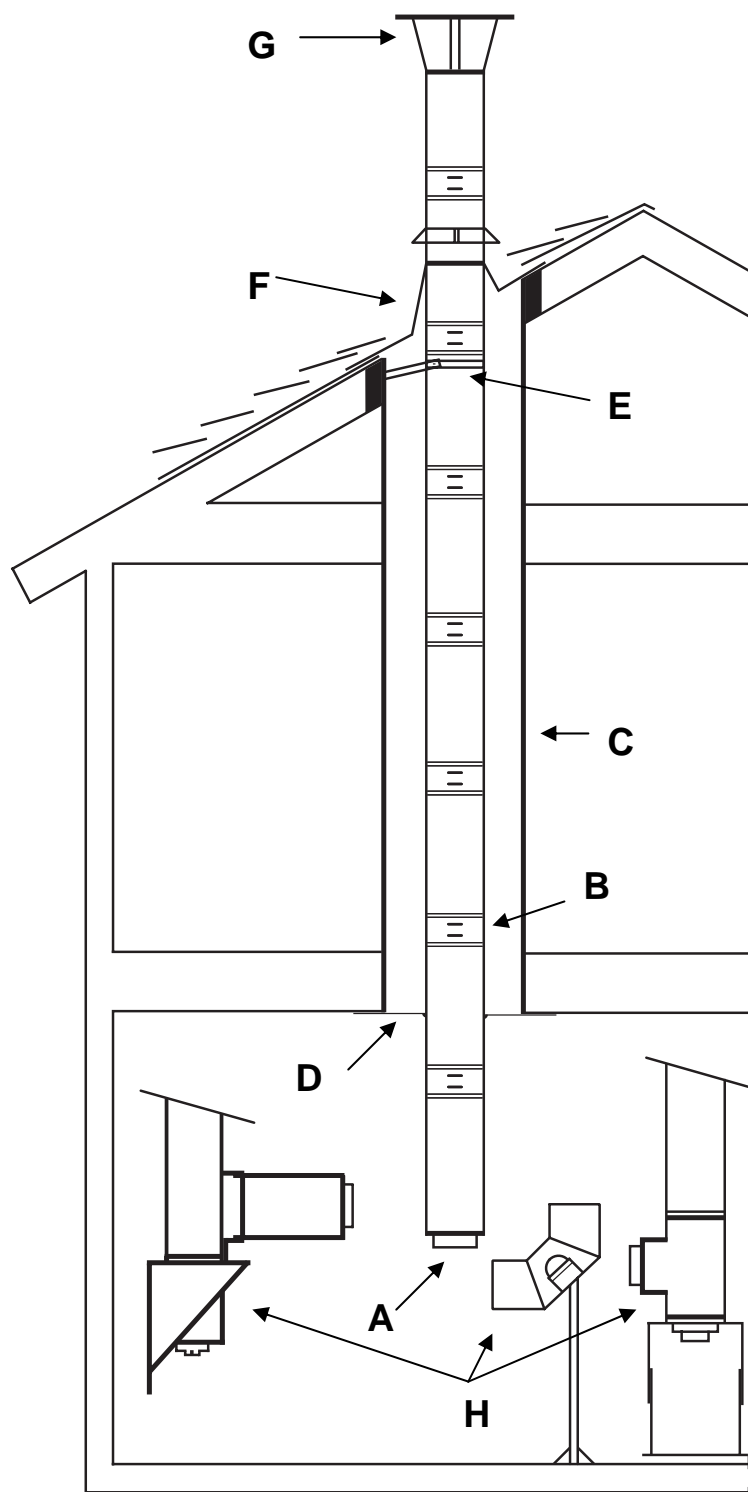
D: Täckplåt. Två-delad plåt som täcker hålet vid genomföring och centrerar skorstenen.

E: Förankring. Centrerar skorstenen vid yttertaksgenomföring.

F: Takbeslag. Finns i olika utförande, dels för rund skorsten ovan tak, dels för fyrkantig takhuv (Landy takhuv). Se rubrik "Typfall Tegeltak"

G: Regnskydd. Standard till rund skorsten är en regnhuv. Fyrkantig takhuv har en röktunnel.

H: Olika alternativ på bakanslutning med LANDY 2001 DW i rummet där eldstaden är placerad.



LANDY 2001 DW: EXEMPEL PÅ BAKANSLUTET MONTAGE TILL ANNAT RUM MED TEMPERATURSKYDDANDE OMSLUTNING

A: Kopplingsstycke. Tätas med pannkitt mot eldstaden.

B: Skorstenslängder. Skarvarna säkras med låsband. Se rubrik "Allmänt".

C: Väggenomföring. Se rubrik "Temperaturskyddande omslutning"

D: Täckplåt. Två-delad plåt som täcker hålet vid genomföring och centrerar skorstenen.

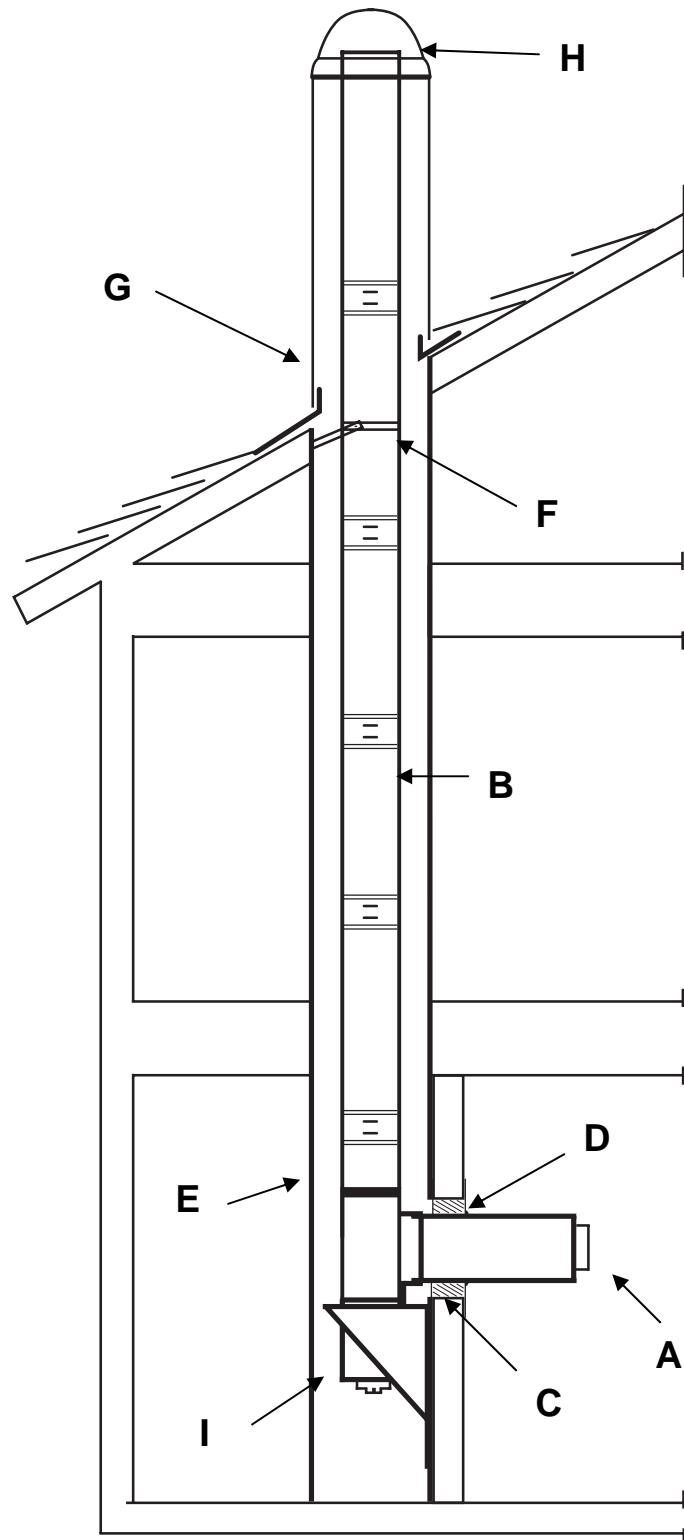
E: Temperaturskyddande omslutning. Ska monteras hela vägen från väggenomföring till yttertak. Se rubrik "Temperaturskyddande omslutning".

F: Förankring. Centrerar skorstenen vid yttertaksgenomföring.

G: Takbeslag. Finns i olika utförande, dels för rund skorsten ovan tak, dels för fyrkantig takhuv (Landy takhuv). Se rubrik "Typfall för tegeltak"

H: Regnskydd. Standard till rund skorsten är en regnhuv. Fyrkantig takhuv har en röktunnel.

I: Olika alternativ på bakanslutning finns. Exempelvis konsol, L-rör eller fundamentspall.



LANDY 2001 DW: EXEMPEL PÅ BAKANSLUTETET UTOMHUSMONTAGE

A: Kopplingsstycke. Tätas med pannkitt mot eldstaden.

B: Väggenomföring. Se rubrik "Temperaturskyddande omslutning"

C: Täckplåtar Två-delad plåt som täcker hålet vid genomföring och centrerar skorstenen. En plåt monteras på insidan och en på utsidan.

D: Väggekonsol och fundamentsplatta som tar upp tyngden av den lodräta skorstenen. T-rör och lock. Möjliggör rensning och inspektion.

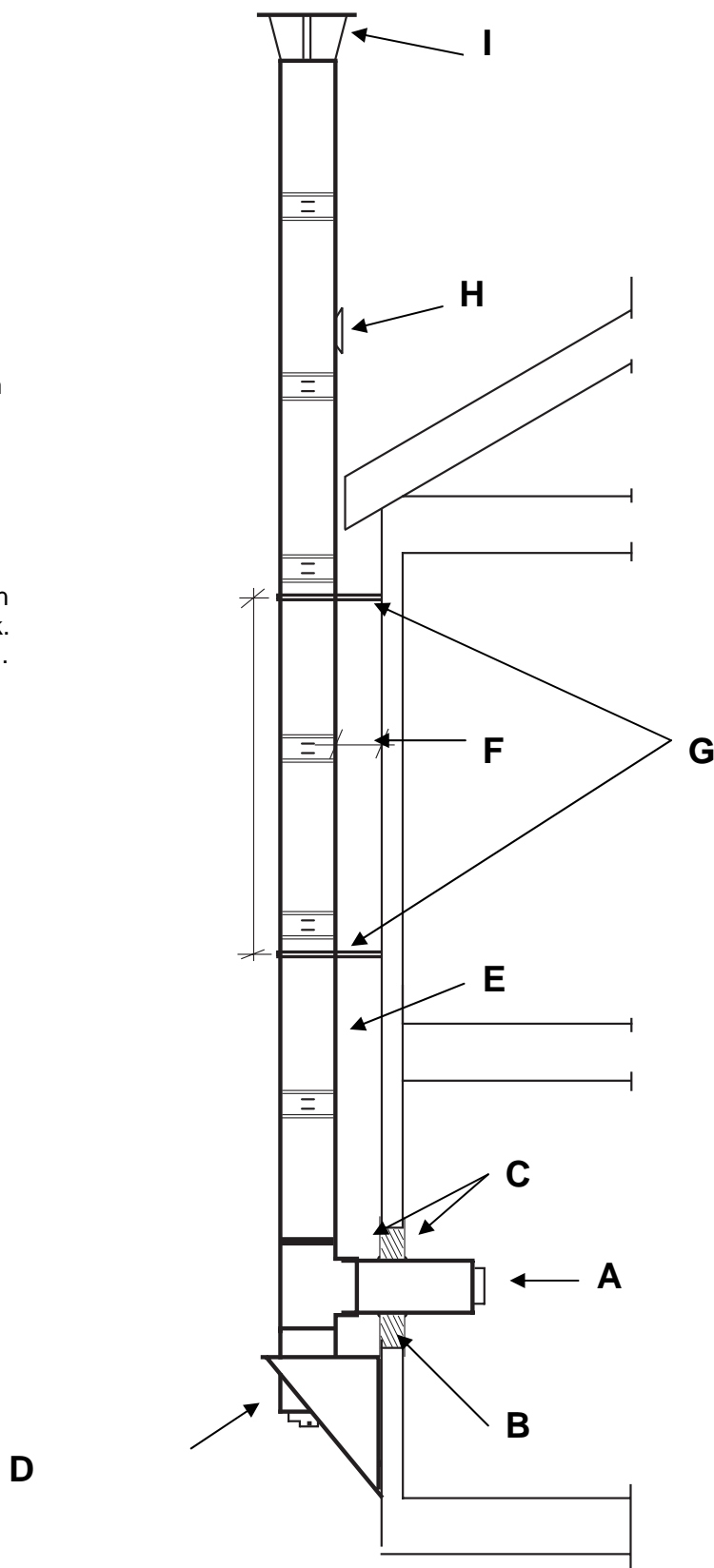
E: Skorstenslängder. Skarvarna säkras med låsband. Se rubrik "Allmänt"

F: Minsta avstånd till brännbart material är 50 mm. Se rubrik "Montering".

G: Väggförankring utvändig. Maximalt avstånd mellan förankringarna 2,5 meter.

H: Inspektionslängd. Kan monteras om skorstenshöjden överstiger 1,2 meter. Möjliggör rensning och inspektion.

I: Regnskydd. Standard till rund skorsten är en regnhuv



LANDY 2001 DW: EXEMPEL PÅ MONTAGE AV VINKLAD SKORSTEN MED TEMPERATURSKYDDANDE OMSLUTNING

A: Se även **LANDY 2001 DW: EXEMPEL PÅ TOPP- OCH BAKANSLUTET MONTAGE INOMHUS MED TEMPERATURSKYDDANDE OMSLUTNING.**

B: Vinklad skorstenslängd. Rörböjen finns med 15°, 30°, 45°, 60° och 90° vinkel. Vinkeln beräknas från skorstensens lodlinje. Skorstenen får monteras med 15°, 30°, 45°, 60 eller upp till 90° vinkel. Överstiger vinkeln 45° ska inspektionslängd med sotningsmöjlighet monteras under den övre böjen. Maximal sidodragning är 4 meter i enfamiljshus.

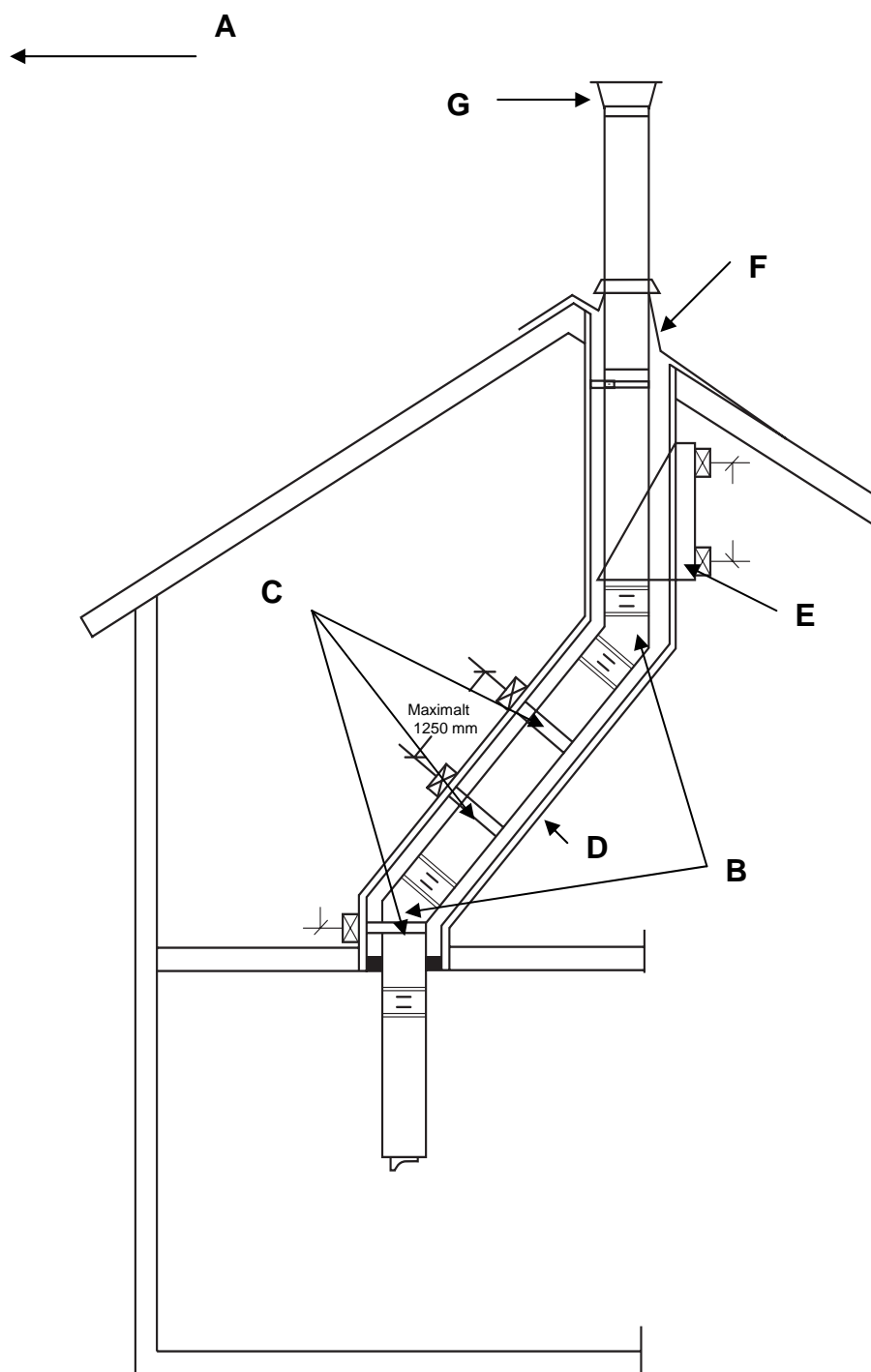
C: Förankring. Första förankringen monteras under första böjen. Maximalt avstånd mellan förankringar 1250 mm.

D: Temperaturskyddande omslutning. Se rubrik "Temperaturskyddande omslutning". Ska avluftas i det fria eller väl ventilerad vind

E: Väggekonsol. Monteras ihop med fundamentsplatta, för att ta upp tyngden av de sista lodräta skorstenen. Kan i vissa fall ersättas med Väggförankring utvändigt

F: Takbeslag. Finns i olika utförande, dels rund skorsten ovan tak, dels fyrkantigt takhuv (Landy takhuv). Se rubrik "Typfall tegeltak".

G: Regnskydd. Standard till rund skorsten är regnhuv. Fyrkantigt takhuv har röktunnel.



LANDY 2001 DW: EXEMPEL PÅ TOPPMONTAGE UTAN TEMPERATURSKYDDANDE OMSLUTNING

A: Kopplingsstycke. Tätas med pannkitt mot eldstaden.

B: Skorstenslängder. Skarvarna säkras med låsband. Se rubrik "Allmänt".

C: Minsta avstånd till brännbart material är 50 mm. Se rubrik "Montering"

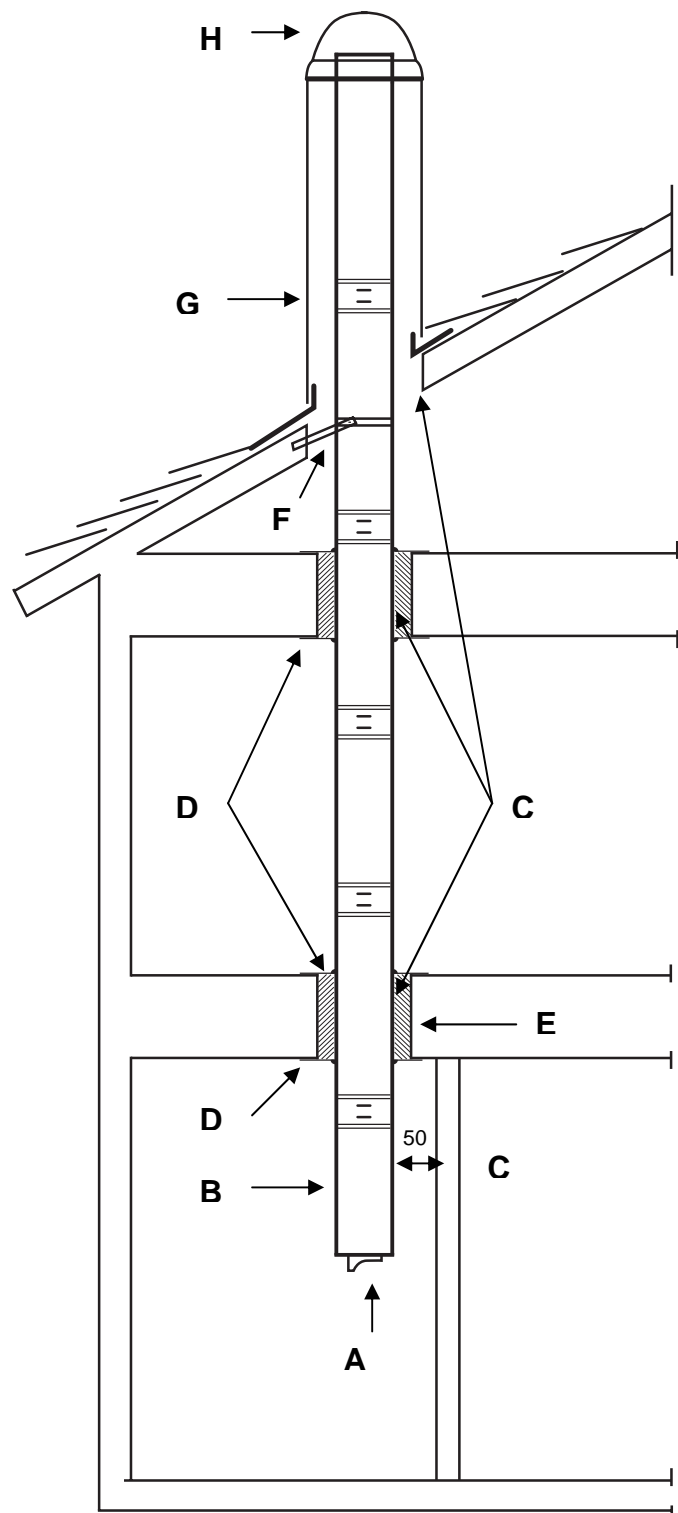
D: Täckplåt. Två-delad plåt som täcker hålet vid genomföring och centrerar skorstenen.

E: Isolering i bjälklaget får ej vara tjockare än bjälklagets tjocklek. Endast obrännbar isolering får användas (exempelvis Rockwool nätmatta). Lämna en luftspalt mellan skorsten och isolering. Isoleringen minskar risken för kallras eller ljud.

F: Förankring. Centrerar skorstenen vid yttertaksgenomföring.

G: Takbeslag. Finns i olika utförande, dels för rund skorsten ovan tak, dels för fyrkantig takhuv (Landy takhuv). Se rubrik "Typfall Tegeltak"

H: Regnskydd. Fyrkantig takhuv har röktunnel. Standard till rund skorsten är en regnhuv.



LANDY 2001 DW: EXEMPEL PÅ MONTAGE AV VINKLAD SKORSTEN UTAN TEMPERATURSKYDDANDE OMSLUTNING

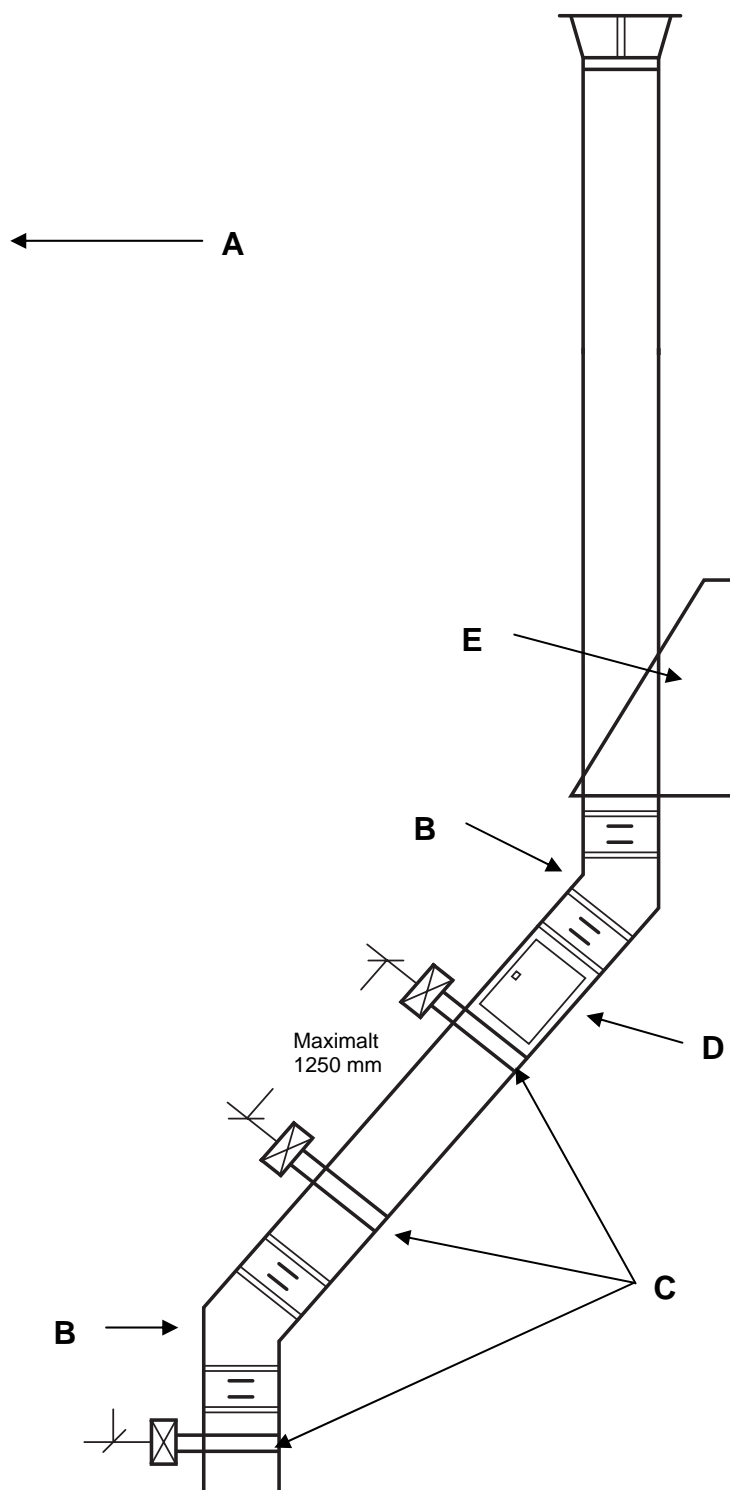
A: Se även LANDY 2001 DW: EXEMPEL PÅ TOPPMONTAGE UTAN TEMPERATURSKYDDANDE OMSLUTNING.

B: Vinklad skorstenslängd. Rörböjen finns med 15°, 30°, 45°, 60° och 90° vinkel. Vinkeln beräknas från skorstensens lodlinje. Skorstenen får monteras med 15, 30, 45, 60 eller upp till 90° vinkel. Maximal sidodragning är 4 meter i enfamiljshus.

C: Förankring. Första förankringen monteras under första böjen. Maximalt avstånd mellan förankringar 1250 mm.

D: Inspektionslängd. Skorstenslängd med sot- och inspektionslucka. Används när vinkeln är mer än 45°. Monteras innan sista vinkeln.

E: Väggekonsol. Monteras ihop med fundamentalsplatta, för att ta upp tyngden av den sista lodräta skorstenen. Kan i vissa fall ersättas med Väggförankring utvändig



MONTERING AV TAKBESLAG

Takbeslag

Rund skorsten ovan tak:

Tak underbeslag universal är tvådelat och ska ligga under takpappen. Skruvas eller spikas i taket, med avrinningsprofilen motnock. Börja med nederdelen. Använd taktätningssmassa mellan beslag och tak. Lägg på pappen med rejält överlapp och täta väl, för att förhindra inträngning av vatten som kan ge upphov till fuktskador.

Tak överbeslag med gummistos används till alla typer av tak. Klipp upp hålet i gummistosen så den sluter tätt mot skorstenens yttermantel. Beslaget ska ligga under takteglet motnock och över teglet mot takfoten. Forma beslaget efter teglet.

Vid plåttak kan man få förlänga beslaget med en plåt upp tillnocken.

Vid papptak används endast överbeslag.

Montera regnkragen precis ovanför gummistosen och täta eventuellt med tätmassa.

Det är viktigt att det blir tätt så inte vatten eller snö kan rinna ner i huset.

Landy takhuv (fyrkantig huv):

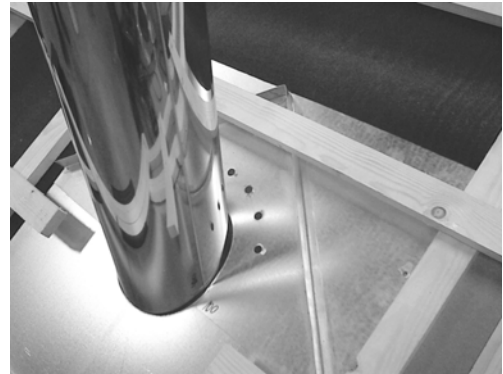
I vissa fall krävs en avvaxling runt hålet på undersidan av taket. Detta för att få en stabil konstruktion vid montering av underbeslag och distansförankring eller väggförankring.

Underbeslaget (grått) monteras under takpappen. Skruvas eller spikas i taket. Använd taktätningssmassa mellan beslag och tak. Lägg på pappen med rejält överlapp och täta väl, för att förhindra inträngning av vatten som kan ge upphov till fuktskador.

Vid plåttak tas ett hål upp i takplåten som är liks stort som underbeslagets yttermått. Underbeslaget skruvas eller spikas i taket. Använd taktätningssmassa mellan beslag och tak.

Vid papptak stryks asfaltklister på den yta som underbeslaget ska täcka. Sedan skruvas eller spikas beslaget i taket och det tätas noggrant med svetsbar takpapp. Vi rekommenderar att en fackman utför detta arbete.

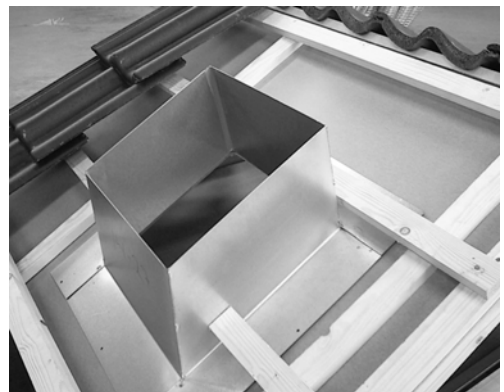
Tätningen är av största vikt för att förhindra inträngning av vatten eller snö.



Tak underbeslag universal



Tak överbeslag med gummistos



Underbeslag

MONTERING AV TAKBESLAG

Nederbeslaget (svart) monteras så att överdelen ligger under takteglet motnocken och över takteglet mot takfoten. Fixera nederbeslaget i rätt läge genom att skruva fast det i underbeslagets sidor. Gummiduk finns som tillval för att underlätta anpassningen till takteglet.

Vid plåttak krävs i vissa fall en förlängningsplåt (ingår ej i leveransen) som skarvas i nederbeslagets överkant och går upp under nockplåten. Både nederbeslag och förlängningsplåt skruvas mot taket. Se till att täta noggrant.

Vid papptak används inte nederbeslag.

Manteln levereras som ett paket om fyra sidor. Standardlängden är 1700 mm så anpassning måste ske på plats. Tänk på att det är centrummättet på sidorna som styr höjden på skorstenen. Mät ut centrum på sidorna och klipp ut taklutningen. Lägg ut alla sidor så du inte klipper fel. Använd bågfil och plåtsax.

Slå ihop de fyra sidorna. Använd gärna en träbit som mellanlägg när du slår ihop falsarna. Se till att den fyrkantiga huven blir jämn i över- och underkant.

Skruva fast manteln i nederbeslagets sidor, inte i över- och underkant. Använd vattenpass så att manteln står lodrätt.

Till papptak används en speciell mantel med rak nederkant som är falsad och utvikt. Skruva fast manteln direkt i underbeslagets sidor. Använd vattenpass så att manteln står lodrätt.

Montera styrplåten på toppen av manteln. Placera huvtaket med rörstosen ner i den översta skorstenslängden. Huvtaket skruvas fast i styrplåten.

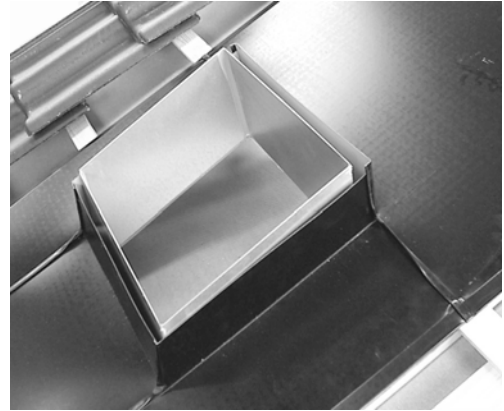
Den medföljande röktunneln skruvas fast på avsedd plats på huvtaket. Den går att öppna för sotning och inspektion.

Regnskydd

Rund skorsten ovan tak ska alltid avslutas med en konisk topp. På denna monteras en regnhuv, som skruvas fast.

Som tillval kan man välja en vindflöjel/ dragförbättrare. Den ersätter då regnhuven.

Regnskydd vid fyrkantig huv, se ovan.



Nederbeslag



Mantel med huvtak och röktunnel



Tillval: Vindflöjel/dragförbättrare istället för regnhuv.

BYGGPRODUKTCERTIFIKAT 0350

MED BESLUT OM TILLVERKNINGSKONTROLL

SAKORD: RÖKKANAL
Rökkanal av stålBBR 5:43
BSAB: PQ (I4)**Landy Vent International AB
Rökrörssystem 2001 DW**Innehavare
Landy Vent International AB, Hamverkagatan 4, 576 35 SÄVSJÖ,
Tel. 0382 - 138 00, Fax. 0382 - 138 20.**Produkt**

Dubbelmantlad modulkorsten av yter- och innerör samt med mellanliggande isolering. Skorstenen som har en innerdiameter av 100-600 mm, för resp. yterdiameter av 165-665 mm, skall förses med brandklassat schakt. Ytermanteln, som är den bärande konstruktionen, och späribandet är framställt av 0,6 mm, stål W 1.4301 (ASTM 304). Innermanteln, den rökrörande delen, är tillverkad av 0,6 mm stål W 1.4571 (ASTM 316 TT). Rökrörssystemet tillåter härmed inom vissa gränser vinkling av installationen.

Isoleringen mellan rören är utförd av Rockwool RSG 12 rörskålar med en tjocklek av 32,5 mm.

Avsedd användning

Skorstenen ansluts till eldstad med gas, eldningsolja eller eldstäder för ved där självdrag råder och där rökgastemperaturen kontinuerligt ej överstiger 450 °C.

Godkännande

Produkten utförd och installerad enligt tillhörande handlingar godkänns med avseende på följande avsnitt i Boverkets Byggregler (BBR):
Byggprodukter med bestyrkta egenskaper 1:4
Rök- och avgasränn 5:43

För avsedd användning uppfyller produkten följande krav i 2§
Lag om tekniska egenskapskrav på byggnadsverk m.m. (BYL):
2. Säkerhet i händelse av brand.

Giltighetstid

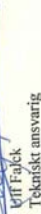
Beslutsdatum 2008-07-25 Dnr 316/08. Byggproduktcertifikatet gäller t o m 2013-07-24.

Detta byggproduktcertifikat ersätter tidigare bevis med samma nummer daterat 2003-09-02 och med dnr 168/03.
Certifikatet förutsätter att innehavaren årligen rapporterar till Swedcert om utförd tillverkningskontroll.
Vid leverans till byggsplats skall produkten åtföljas av tillverkarförsäkran enligt BFS 2000:271, TYTP 2 samt bevis, bilagor 1-2 och monteringsanvisning.

SWEDCERT AB

Bilaga 1 Tillhörande handlingar 2008-07-25
Bilaga 2 Produktmärkning 2008-07-25
Bilaga 3 Kontrollanvisning 2008-07-25
Bilaga 4 Bedömningsunderlag 2008-07-25


Bertil Wolgast
VD


Vif Fyjek
Tekniskt ansvarig

**SWEDCERT**

SWEDCERT AB, Campus Gråvik 1, S-371 75 Karlskrona, Tel +46 (0)455 305600, Fax +46 (0)455 10436

G A R A N T I B E V I S**10 ÅRS GARANTI**

Den här garanti utgörs av en 10 årig materialgaranti på skorstenssystem LANDY 2001 DW.
BYGGPRODUKTCERTIFIKAT 0350 utfärdat av SWEDCERT AB.
Leverantör: Landy Vent International AB

Garantin är en materialgaranti och gäller endast de skorstenskomponenter och eventuellt kompletterande utrustning som levererats från Landy Vent International AB. Garantin upphör att gälla om ingrepp gjorts i prefabricerade skorstenskomponenter utöver vad som tillåts enl. överenskommande med Landy Vent International AB, eller om ex vis anslutningar utförs i strid mot vad som framgår av monteringsanvisningarna eller enligt dokumenterad överenskommande.
Garantin omfattar inte eventuella följdskador. Skadad del som omfattas av garantin ersätts med ny. Installationen skall vara fackmannamässig utförd och i enlighet med vad som framgår av "Monteringsanvisning för LANDY 2001 DW". För garantins giltighet krävs att besiktning är utförd och att protokoll kan uppvisas.

Skorstenen får inte utsättas för påverkan av klorider eller hydrofluorider och får inte heller användas för anslutning till kondenserande spannmålseldade anläggningar. Skorstenen får inte utsättas för onormal mekanisk påverkan vid sotning och rengöring. Det innebär exempelvis att sotning helst bör ske med rostfri, mjuk viska eller nylonviska.

ID-NUMMER: _____ TY P AV ELDSTAD
 Ved Pellets Olja Annat: _____

(Här skall följelsedelnumret från Landy Vent International AB anges)

Köparens namn: _____
Fastighetsbezeichnung: _____
Fastighetsadress: _____
Postnummer: _____ Ort: _____ Tel: _____

UPPGIFTER OM INSTALLATÖREN
Företag: _____

Ansvarig installatör: _____
Adress: _____ Postnr: _____ Ort: _____

Datum: _____ Installatörens namnteckning: _____
Återförsäljare: _____

Tillverkare/Leverantör



**LANDY VENT
INTERNATIONAL AB**

WWW.LANDYVENT.SE • INFO@LANDYVENT.SE
Hamverkagatan 4, S-576 35 Sävslö, Tel. 0382-138 00