

NARVI STEAM READY BASTUAGGREGAT

4,5 kW	905001	dimblå	905004	rostfritt stål
6,0 kW	905002	”	905005	”
9,0 kW	905003	”	905006	”

SISÄLLYSLUETTELO

1. ALLMÄNT	1
2. TEKNISK INFORMATION	1
3. STYRENHET OCH HUVUDSTRÖMBRYTARE	2
4. INSTALLATION AV BASTUAGGREGAT OCH INSTÄLLNING AV VARMHÅLLNINGSEFFEKT	2
5. INKOPPLING AV FULL EFFEKT	2
6. TERMOSTAT	2
7. ÖVERHETTNINGSSKYDD	2
8. STAPLING AV STENAR	3
9. UPPVÄRMNING AV BASTURUMMET FÖR BASTUBAD	3
10. VARNINGAR	3
11. FELMEDDELANDEN	4
12. BASTURUM	4
13. VENTILATION I BASTURUM	4
14. MONTERINGSANVISNINGAR	4
15. ELANSLUTNINGAR	5

1. ALLMÄNT

- Narvi Steam Ready är bastuaggregatet för en välisolerad bastu
- Steam Ready lämpar sig för personer som badar bastu flera gånger i veckan utan närmare förhandsplanering
- Bastuaggregatet är alltid redo för bastubad så länge aggregatets varmhållningseffekt är påkopplad
- Spillvärmern som bastuaggregatet avger gör att det inte behövs någon annan form av värmekälla i bastun.

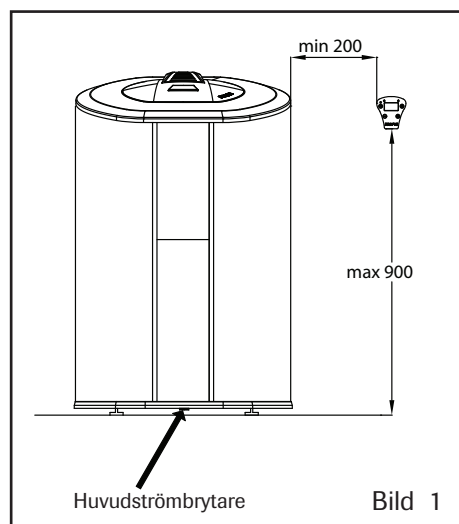
2. TEKNISK INFORMATION

Bastuugnsmodell	Effekt kW	Varmhållnings- effekt W	Basturum			Användnings- spänning	Anslutning*)	
			Volym		Höjd min. cm			Säkringar A
			min. m ³	max m ³				
905001/905004	4,5	500	5	8	190	400V3N	5x1,5	3x10
905002/905005	6	650	7	12	190	400V3N	5x1,5	3x10
905003/905006	9	1000	10	14	190	400V3N	5x2,5	3x16

*) Som anslutningskabel en gummikabel H07RN-F eller motsvarande

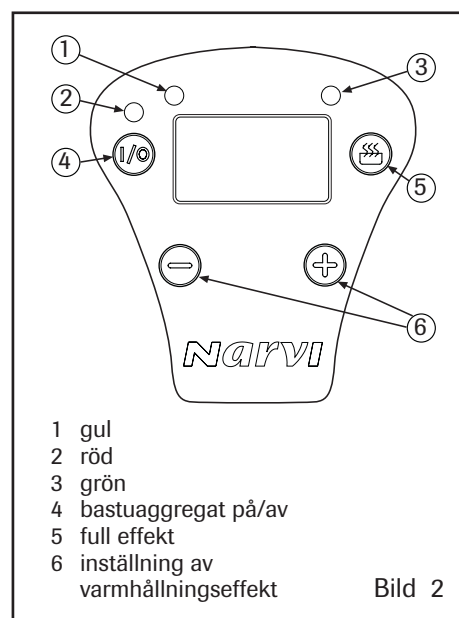
3. STYRENHET OCH HUVUDSTRÖMBRYTARE

- Styrenheten installeras i bastun eller i omklädningsrummet
- Styrenhetens installeringshöjd i bastun är max. 90 cm och min. 20 cm vid bastuaggregatets sidor (Se bild 1)
- Styrenheten skruvas fast på väggen med skruvar (2 st. 3,5*15)
- Kabeln till styrenheten kan kortas av. Kabeln får inte skjutas in i aggregatets kopplingsdosa
- Bastuaggregatets huvudströmbrytare är belägen på frampanelen



4. INSTALLATION AV BASTUAGGREGAT OCH INSTÄLLNING AV VARMHÅLLNINGSEFFEKT

- I/O knappen (se bild 2)
- Tryck på I/O knappen för att aktivera styrenheten och bastuaggregatet då displayen är släckt. Knappen skall hållas nedtryckt i över en sekund, varefter en röd signallampa tänds
- När knappen trycks in en gång till, börjar en grön lampa blinka och bastuaggregatets varmhållningseffekt kan inställas (mellan 150-220 grader). Bastuaggregatet återgår till varmhållningsfunktionen efter ca 5 sekunder och displayen visar stenmagasinets temperatur. Varmhållningseffekten inställs med +/- knapparna då denna funktion är påkopplad.
- En lång tryckning på knappen (< 1 sekund) bryter strömmen till styrenheten + bastuaggregatet.



5. INKOPPLING AV FULL EFFEKT

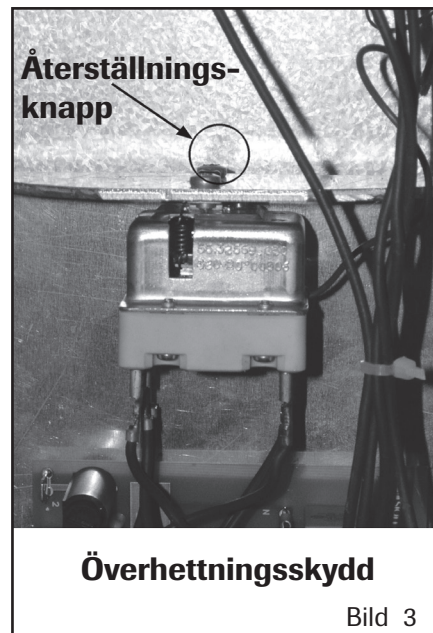
- Funktionen Full effekt kopplas på genom att trycka en gång på funktionsknappen, en röd lampa börjar då lysa
- Full effekt är påslagen i endast en timme åt gången. Därefter går bastuaggregatet automatiskt över i varmhållningsläge
- Funktionen Full effekt frångörs genom att hålla funktionsknappen nedtryckt tills den gula lampan släcks och den röda lampan börjar lysa
- Funktionen Full effekt är fabriksinstallerad och kan inte ändras av bastuaggregatets användare 6.

6. TERMOSTAT

- En termostat kontrollerar uppvärmningen av bastuaggregatets stenmagasin.
- Temperaturmätningen utförs med en termopargivare som följer temperaturen noggrant.
- Termostaten håller därför temperaturen i stenmagasinet mycket nära det inställda värdet, även om bastuaggregatets lock är stängt och aggregatet vid full effekt låter inte termostaten bastuaggregatets temperatur stiga allt för mycket.

7. ÖVERHETTNINGSSKYDD

- Om bastuaggregatets temperatur av någon anledning stiger för mycket (över 320°C) fungerar bastuaggregatets separata överhettningsskydd som en säkerhetsanordning och bryter strömmen till bastuaggregatets motstånd. För att signalera detta blinkar ett felmeddelande på displayen: Er3
- Överhettningsskyddets givare är belägen i bastuaggregatets kopplingsdosa
- Överhettningsskyddet kan återställas med en återställningsknapp som måste tryckas in mekaniskt
- När bastuaggregatets temperatur är under 280 grader kan överhettningsskyddet återställas.
- Överhettningsskyddet skall återställas av en person som är auktoriserad för elinstallationer.
- Vrid huvudströmbrytaren till 0-läge
- Överhettningsskyddets knapp trycks in med så mycket kraft att ett knäpp hörs (se bild 3)
- Vrid på strömmen med huvudströmbrytarens knapp



8. STAPLING AV STENAR

- Den sten som används i ett elaggregat skall vara utvald, massiv blocksten med en diameter på 10-15 cm och avsedd för aggregat med lagringsförmåga
- Det är förbjudet att använda keramisk, lätt, porös sten med få kanter eller sten av samma storlek. Sådan sten kan orsaka överhettning och skador på elementen på grund av dålig luftcirkulation. Använd inte heller mjuk täljsten som bastusten
- Stenarna bör tvättas innan de staplas i stenmagasinet
- Se till att värmeelementen inte böjs och att luftcirkulationen inte hindras. Stenarna får inte packas alltför tätt. Stenar som packats alltför tätt hindrar god luftcirkulation
- Stenmagasinet skall fyllas helt med sten, men observera att locket ska gå att stänga utan problem
- Bastustenarna bör kontrolleras och omstaplas med ett års mellanrum och stenarna skall bytas ut efter 2-3 år
- Bastuaggregatet får inte uppvärmas utan bastustenar

9. UPPVÄRMNING AV BASTURUM

- Bastuaggregatets stenar är, efter den första ordentliga föruppvärmningen, klara för bastubad när som helst, men uppvärmningen av bastun till en komfortabel bastubadstemperatur kräver sin egen tid
- Koppla på bastuaggregatet på full effekt, öppna locket och vänta i 5-15 minuter till komfortabel bastubadstemperatur uppnås
- För att höja temperaturen i basturummet kan vatten kastas på bastustenarna

10. VARNINGAR

- Se upp för aggregatet när det är uppvärmt, bastustenarna och ytterhöljet kan orsaka brännskador på huden
- Kasta inte för mycket vatten på aggregatet på en gång. Vid större vattenmängder utvecklas alltför stora mängder kokhet ånga
- Denna apparat är inte avsedd att användas av personer vars fysiska, psykiska eller mentala förmåga hindrar dem från ett helt säkert och riskfritt användande, om inte en person som ansvarar för dessa personer övervakar användningen eller har instruerat dem i apparatens användning.
- Föräldrar skall övervaka barn och se till att de inte leker med denna apparat
- Innan aggregatet kopplas på skall badrummet kontrolleras

11. FELMEDDELANDEN

- Bastuaggregatets värme för lågt
 - Bastuaggregatets varmhållningseffekt påkopplad (röd signallampa lyser), koppla på full effekt
- Basturummet värms upp onormalt långsamt
 - Kontrollera stenarnas skick. Har stenarna sjunkit ned och packats samman

12. BASTURUMMET

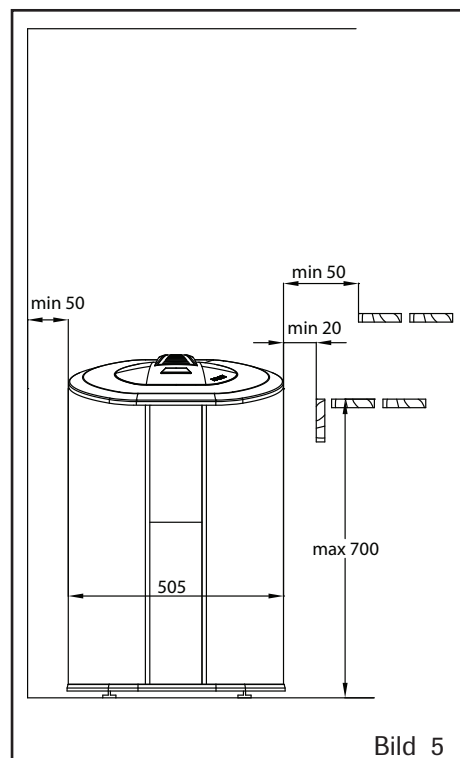
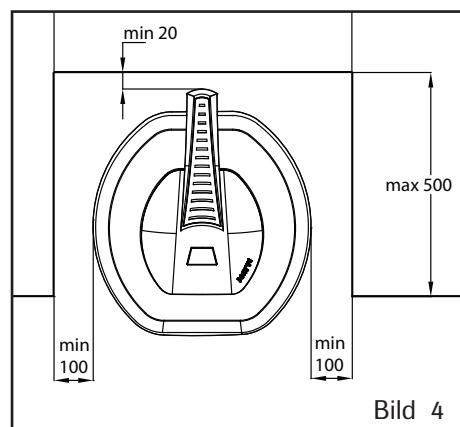
- I en eluppvärmd bastu bör alla massiva väggytor som lagrar värme förses med tillräcklig isolering. Då kan aggregatets effekt hållas vid en relativt låg nivå.
- Isolering av tak och väggar med lättpanel som monterats direkt på väggen eller taket kan orsaka farliga temperaturstegringar i vägg- och takmaterial
- För varje icke-isolerad kvadratmeter skall 1,5m³ läggas till utöver bastuns volym.
- Väggarna i en stockbastu värms upp långsamt, varför den uppmätta bastuvolymen bör multipliceras med 1,5 och välja aggregat utgående från detta.

13. BASTURUMMETS VENTILATION

- Det är ytterst viktigt att luftventilationen är effektiv.
- Tilluftsröret bör placeras ovanför aggregatet vid minst 500 mm:s höjd.
Rörets diameter bör vara 50-100 mm
- Utloppsröret bör placeras så långt från aggregatet som möjligt, men nära golvet
- Frånluften kan ledas ut under bastudörren till tvättrummet och ut via en frånluftsventil.
- Dörren bör ha en öppning på ca 100-150 mm under dörren.

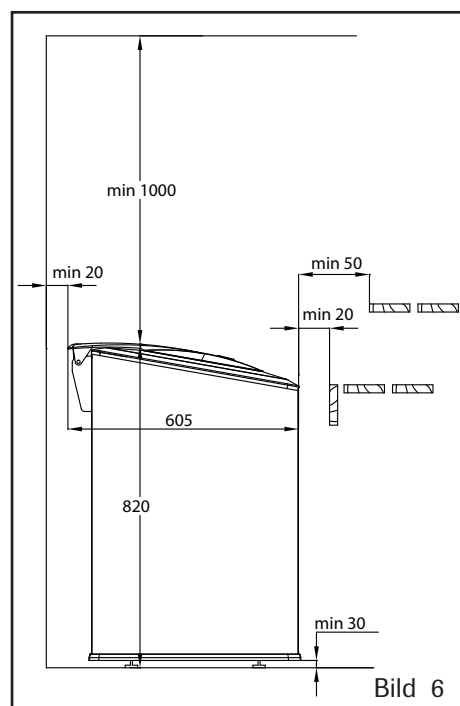
14. MONTERINGSANVISNINGAR

- Endast ett aggregat får monteras i en bastu
- Om huset har elvärme, behöver värmen sänkas
- Säkringar och kablar skall fylla bestämmelserna
- Narvi Steam Ready placeras fritt på golvet och monteras så att motstående hörn fästs i underlaget
- Aggregatet kan placeras direkt på trägolvet.
- Aggregatet bör riktas så, att dess lock (som fångar upp det kastade vattnet) styr den uppstigande heta ångan åt sidan
- inte rakt mot badarna. Aggregatet skall med de inställbara fötterna placeras på minst 30 mm höjd över golvet
- Aggregatet kan monteras i en väggnisch, vars höjd är minst 1900 mm (bild 4)
- Om aggregatet integreras med bastulavar eller om ett skyddsräcke monteras runt aggregatet skall de angivna säkerhetsavstånden iakttas (bild 5 och 6)
- Vid mätningen av aggregatets isoleringsresistans kan det förekomma "läckage" till följd av att fukt från luften trängt in i värmemotståndens isoleringsmaterial under lagerhållning eller transport. Fukten försvinner ur motstånden efter några uppvärmningar
- Anslut inte aggregatets strömmatning via jordfelsbrytare.



15. ELINSTALLATIONER

- Endast en auktoriserad elmontör får - under iakttagande av gällande bestämmelser - ansluta aggregatet till elnätet
- På bastuaggregatets kopplingslist finns förutom anslutningen för effektmatning en extra anslutningsplats för reglering av yttre spänningsförande eluppvärmning via bastuaggregatet
- Styrkabeln för eluppvärmning leds direkt in i aggregatets kopplingsdosa, och därifrån med gummiklädd kabel av samma tjocklek som anslutningskabeln vidare till uttagsplinten (t.ex. lämplig kabel för aggregat på 6 kW är 2*1,5 mm H07RN-F)
- Aggregatet monteras halvfast till en kopplingsdosa på bastuns vägg. Anslutningskabeln skall vara gummikabel (t.ex. H07RN-F eller motsvarande)



- Kopplingsdosan skall vara sköljtätt och placeras högst 50 cm över golvytan
- Närmare anvisningar för montering ges av de lokala elmyndigheterna
- se kopplingschema (bild 7)

