

INSTALLATIONSANVISNINGAR FÖR EXCLUSIVE BASTUDÖRR

- Installationen kräver två personer.
- Glaset tål inte hårda slag (särskilt inte på kanterna!)
- Glaset kan gå sönder om dörren slår i hårda golv eller väggar
- Täck golvet med kartong eller liknande där du kan lägga dörren tillfälligt.

1. Öppna förpackningen.
2. Lossa insexskruvarna på gångjärnen och lossa andra delen genom att vrida den.
3. Lossa dörrbladet från karmen.
4. Flytta karmöverstycket till andra änden på karmen om dörren måste vändas. Lägg dörren på golvet, skruva ur de fyra skruvarna i karmöverstycket, sätt det i andra änden på karmen och skruva fast det med samma fyra skruvar. Dörren går nu åt andra hållet.

Varning:

- ✓ Dörren måste ligga plant på golvet.
 - ✓ Vi rekommenderar att glaset tas ur eller att det stöds från undersidan under operationen så att det inte ramlar ner på golvet när karmstycket tas bort.
5. Fäst dörrbladet i karmen. Kontrollera att plastringen som skyddar dörrbladet går i hålet på gångjärnet.
 6. Dra åt insexskruvarna.
 7. Skruva fast dörrhandtag och lås på sina platser. Skruva fast handtaget med en 6x120-skruv och plastring och mellanlägg (17x38x30 mm – förborrat) (bild 1.a).
 8. Justera vid behov låset så att dörren går lätt (bild 2.a).

ANM: Öppningsriktningen kan ändras. Standard är höger. Vänd dörren så här:

1. Lägg dörren horisontellt.
2. Skruva loss karmöverstycket (fyra skruvar).
3. Skruva fast karmöverstycket i andra änden på karmen.
4. Skruva fast stödet i nederändan (vid behov).
5. Öppningsriktningen är nu ändrad och dörren är klar för montering.



Bild 1.a

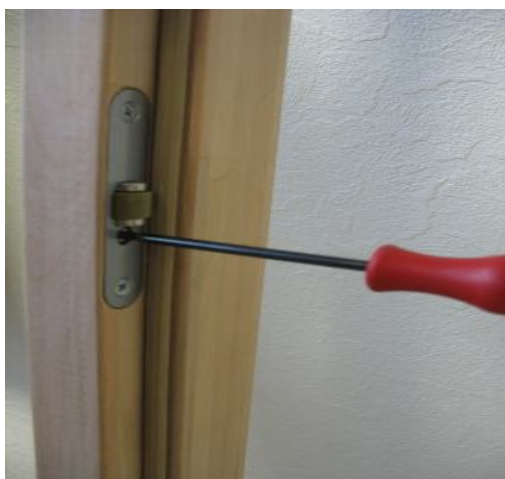


Bild 2.a

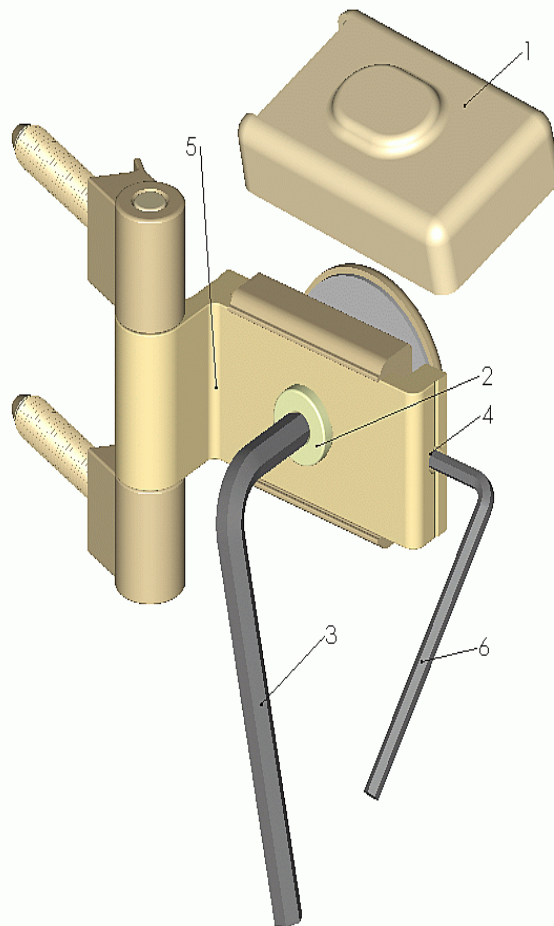


Bild 3.a

9. Justering av bastudörrens gångjärn: justera om dörrglaset inte sitter i mitten av karmen (bild 3.a)

- 1) Ta bort plastlocket (1).
- 2) Loss insexskruven nr. 2.

Lossa vid behov de övre och under insexskruvarna men ta inte bort dem!

- 3) Justera med insexskruv (4).
- 4) Dra åt insexskruv (2).
- 5) Sätt tillbaka plastlocket (1).