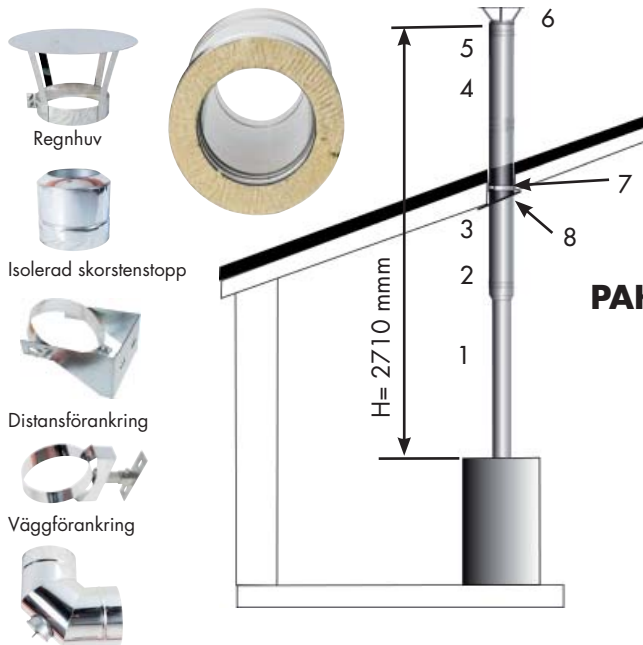


Monteringsfärdiga skorstenspaket för bastuugn

3 färdigkomponerade skorstenspaket för enkel installation.

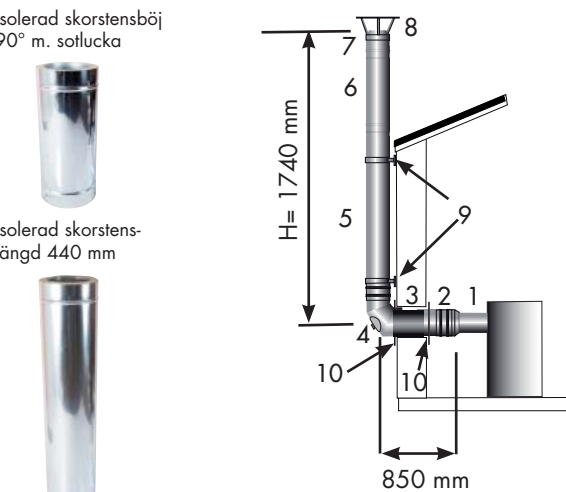
Gör det enkelt för Dig och köp ett färdigt skorstenspaket. Välj bland 3 färdigkomponerade standardlösningar av rostfri, monteringsfärdig skorsten i blankt utförande. För eventuell anpassning av längden finns 3 olika rörmoduler med längd 940, 440 respektive 190 mm att komplettera med. Koppling, väggförankringar, täckplåtar för vägg,

mm ingår. Dim.rör=120 mm. Dim.yttermantel=185 mm. Vid förlängning av skorsten och därmed högre vikt, krävs ev. komplettering med fundamentsplatta och konsoler. Väggförankring för infästning mot yttervägg kan förses med förlängare som finns som tillval. Till PAKET 1 kan komplettering göras med yttertaksbeslag. Överbeslaget är tillverkat i svartlackerad plåt och finns för olika taklutningar.



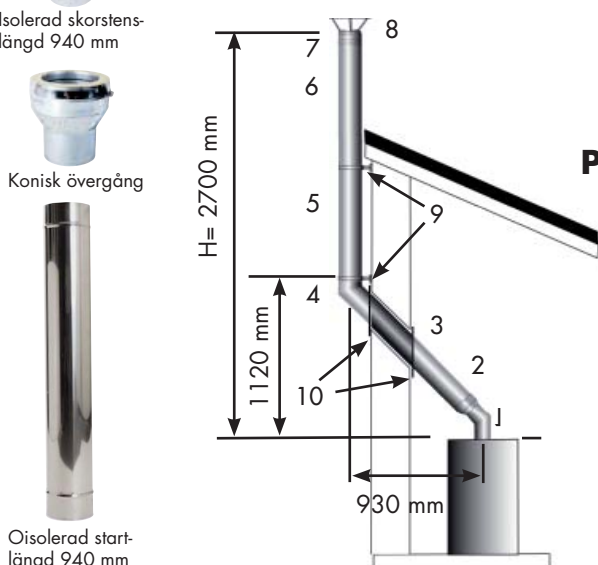
PAKET 1

Benämning	Antal
1. Oisolerad startlängd 940 mm	1
2. Konisk övergång till isolerad skorsten	1
3. Isolerad skorstenslängd 940 mm	1
4. Isolerad skorstenslängd 440 mm	1
5. Isolerad skorstenstopp 200 mm	1
6. Regnhuv	1
7. Distansförankring	1
8. Täckplåt till innertak	1
Pannkitt och tätmassa	1



PAKET 2

Benämning	Antal
1. Oisolerad startlängd 440 mm	1
2. Konisk övergång till isolerad skorsten	1
3. Isolerad skorstenslängd 440 mm	1
4. Isolerad skorstensböj 90° m. sotlucka	1
5. Isolerad skorstenslängd 940 mm	1
6. Isolerad skorstenslängd 440 mm	1
7. Isolerad skorstenstopp 200 mm	1
8. Regnhuv	1
9. Väggförankring	2
10. Täckplåtar till in- och utsida vägg	2
Pannkitt och tätmassa	1



PAKET 3

Benämning	Antal
1. Oisolerad startböj 45°	1
2. Konisk övergång till isolerad skorsten	1
3. Isolerad skorstenslängd 940 mm	1
4. Isolerad skorstensböj 45°	1
5. Isolerad skorstenslängd 940 mm	1
6. Isolerad skorstenslängd 440 mm	1
7. Isolerad skorstenstopp 200 mm	1
8. Regnhuv	1
9. Väggförankring	2
10. Täckplåtar till in- och utsida vägg	2
Pannkitt och tätmassa	1