



Made by NARVI Oy Finland



Narvi Softy skyddskant för bastulav
Monteringsanvisning

SE

Narvi Softy skyddskant för bastulav

Föreliggande användaranvisning för bastulavens skyddskant är avsedd för användning med Narvi Softy bastuaggregat 907116 (6,8 kW), 907117 (9 kW) och 907118 (10,5 kW). **Vid användning av bastuaggregat Narvi Softy 907113 (6 kW) eller 907115 (9 kW), måste man vid skyddskantens montering ta hänsyn till skyddsavstånden som gäller ytor av antändligt material och som finns angivna i bastuaggregatets bruksanvisning och på typskylten!** Bastuaggregatets modell finns angiven på typskylten som sitter på aggregatet.

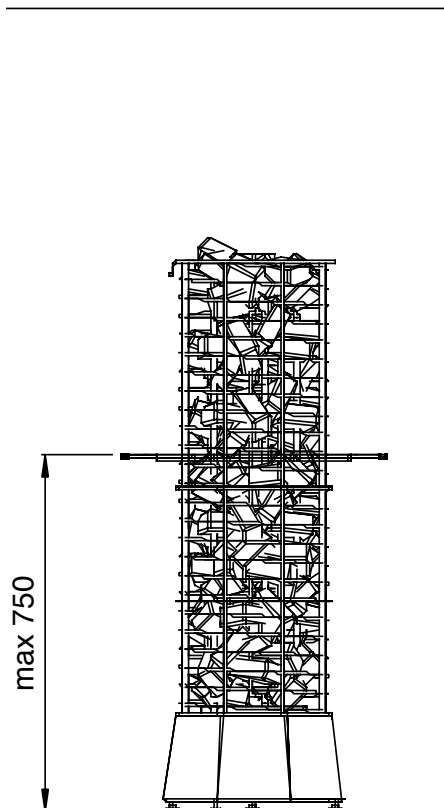
Bastulavens kant kan användas med bräder med en maximal tjocklek på 30 mm. Vid montering av bastulavens stomme (reglar, fötter, stöd) måste angivna säkerhetsavstånd för bastuugnen beaktas.

Satsen innehåller:

- » skyddskant
- » förpackning / mall
- » fästdetaljer, 4 st
- » skruvar 4,2 x 25, 4 st

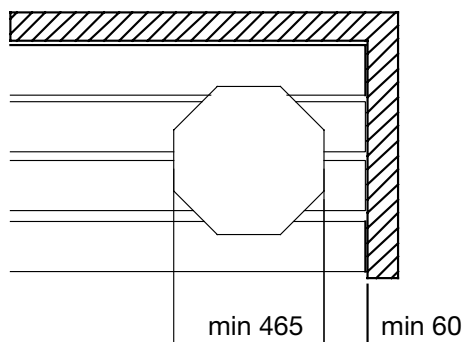
Installation

- » Klipp ut modellen från förpackningens lock.
- » Rita hålkonturerna på bastulaven med hjälp av mallen (**figur 1**). Hålet för skyddskanten måste vara så centrerat som möjligt.
- » Såga ut hålet efter konturerna.
- » Skruva fast fästdetaljerna (4 st) i laven nerifrån (**figur 2**).



▲ MONTERINGSHÖJD FRÅN GOLVET FÖR SOFTY SKYDDSKANT.

▼ SOFTY BASTULAVENS HÅLMÄTT FÖR SOFTY BASTUAGGREGAT 907116 (6,8 KW) OCH 907117 (9 KW).



▼ SOFTY BASTULAVENS HÅLMÄTT FÖR SOFTY BASTUAGGREGAT 907118 (10,5 KW).

